

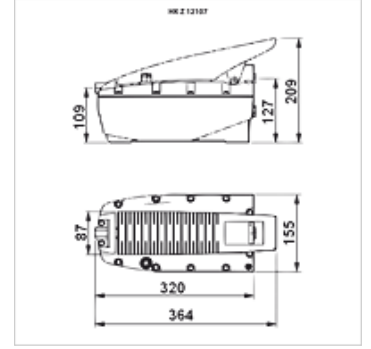
HK Z PNEU

Pnömatik hidrolik pompa 700 bar

HANSA FLEX

Özellikler

Model	kumanda valfli çift etkili dahili basınç sınırlama valfi
Çalışma basıncı	maks. 700 bar .
Bağlantılar	Yağ bağlantısı 3/8" NPT iç mil Hava bağlantısı 1/4" NPT iç mil
Malzeme	Mahfaza: Plastik
Kullanım	700 bar silindirlere çalıştırmak için



Açıklama

Attention: Please observe separate safety precautions for working with 700 bar equipment (see technical information)!

Açıklama

Pnömatik-hidrolik pompalar, sadece 7 bar hava basıncıyla 700 barklık bir yağ basıncı oluşturur
Bekleme durumundayken pompanın basıncı korunur
Pedala ayak veya elle basma

Ürün

Tanım	kullanılabilir yağ hacmi (cc)	Tip	Baskı max. (bar)	Ağırlık (kg)
HK Z 12107	2100,0	basit etkili	700	7,5
HK Z 22107	2100,0	çift etkili	700	7,0
HK Z 14007	4000,0	basit etkili	700	14,4

Aksesuar

NY 2100	Termoplast yüksek basınçlı hortum
GKS	Lastik kıvrıma koruması
PNY 2100 HN	Pres nipel, AGN
PHY 2100	Pres yuvası, NY 2100
SKL HN SP	Vida kavraması gevşek yarısı
SKL ZUBS SP	SKL..SP için toz koruması
SKF IN SP	Vida kavraması sabit yarısı
SKF ZUBS SP	SKF..SP için toz koruması