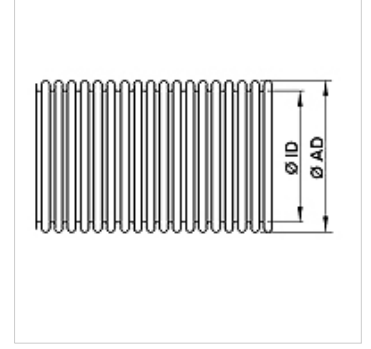


Özellikler

Uygulama	Kalın duvarlı modelle bu hortum, yüksek basınçlı uygulamalar için çok uygundur.
Model	paralel oluklu kalın duvarlı yassı oluklu
Hortum maddesi	Paslanmaz çelik 1.4541
Örgü kaplama	örgü kaplamasız
Sıcaklık min.	-200 °C
Sıcaklık max.	550 °C
Sıcaklık	sadece hortum için geçerlidir



Açıklama

Lütfen basınç değerleri için dinamik ve termik azaltma faktörlerine dikkat edin.
Belirtilen baskı değerleri sadece hortum malları için geçerlidir.

Siparişe ilgili bilgiler

İstek halinde farklı modeller sunulabilir

Ürün

Tanım	Ø ID (mm)	Ø AD (mm)	Toleranslar ID/ AD (mm)	Bükme yarıçapı statik (mm)	Bükme yarıçapı dinamik (mm)	Çalışma basıncı 20°C (stat.) (bar)	m başına ağırlık (kg)	Üretim uzunluğu (m)
DCO 020 S	19,50	28,80	0,80	55	450	3,2	0,420	talep üzerine
DCO 025 S	25,60	36,50	0,40	70	510	3,2	0,570	talep üzerine
DCO 032 S	32,60	43,70	0,40	80	560	3,2	0,840	talep üzerine
DCO 040 S	39,60	52,00	0,50	100	600	2,0	1,020	10 ile 12 arasında
DCO 050 S	51,00	65,50	0,50	130	680	2,0	1,700	10 ile 12 arasında
DCO 065 S	65,50	85,40	0,60	175	770	2,0	2,400	10 ile 12 arasında
DCO 080 S	76,10	97,50	0,60	200	920	2,0	2,600	10 ile 12 arasında
DCO 100 S	102,40	125,00	1,00	250	1100	2,0	4,050	10 ile 12 arasında
DCO 125 S	127,50	151,50	1,00	325	1310	2,0	3,250	10 ile 12 arasında
DCO 150 S	151,50	177,00	1,00	375	1600	1,6	4,100	10 ile 12 arasında

Ürün türleri

DCA S	Metal Hortum, 1.4301 arasından 1 örgü kaplama
DCB S	Metal Hortum, 1.4301 arasından 2 örgü kaplama