

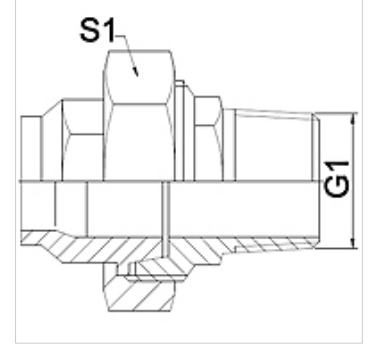
# WA VC

Bağlantı parçası ... VC, Temperguss

**HANSA FLEX**

## Özellikler

|                             |  |
|-----------------------------|--|
| <b>Kullanım Alanı</b>       | Metal hortumlar için bağlantı armatürü                         |
| <b>Bağlantı 1</b>           | inçli dış manşon, konik  |
| <b>Sızdırmazlık şekli 1</b> | konik kapatır  |
| <b>Standart</b>             | DIN EN 10226 / ISO 7-1   |
| <b>Uygulama</b>             | lehimli model, 200 °C'ye kadar sıcaklıklara karşı dayanıklıdır |
| <b>Dizayn</b>               | düz  |
| <b>Model</b>                | 3 parçalı vida bağlantısı                                      |
| <b>Malzeme</b>              | Temper döküm   |



## Açıklama

Verilen anahtar genişlikleri referans değerlerdir!

The specified working pressure PN(bar) relates to the working temperature of -20 °C to 120 °C. At working temperature of 120 °C to 200 °C the working pressure PN (bar) reduces to 22,7 bar.

## Siparişe ilgili bilgiler

İstek halinde farklı modeller sunulabilir

## Ürün

| Tanım     | DN | PN (bar) | G1          | S1 (mm) |
|-----------|----|----------|-------------|---------|
| WA 006 VC | 6  | 25       | R 1/4 inç   | 28,0    |
| WA 010 VC | 10 | 25       | R 3/8 inç   | 32,0    |
| WA 013 VC | 13 | 25       | R 1/2 inç   | 39,0    |
| WA 020 VC | 20 | 25       | R 3/4 inç   | 48,0    |
| WA 025 VC | 25 | 25       | R 1"        | 55,0    |
| WA 032 VC | 32 | 25       | R 1.1/4 inç | 67,0    |
| WA 040 VC | 40 | 25       | R 1.1/2 inç | 74,0    |
| WA 050 VC | 50 | 25       | R 2"        | 90,0    |

## Ürün türleri

|          |   |
|----------|---|
| WA VC RG | Bağlantı parçası ... VC, Rotguss, Tunç                    |
| WA VC VA | Bağlantı parçası ... VC, Paslanmaz Çelik, Paslanmaz çelik |