

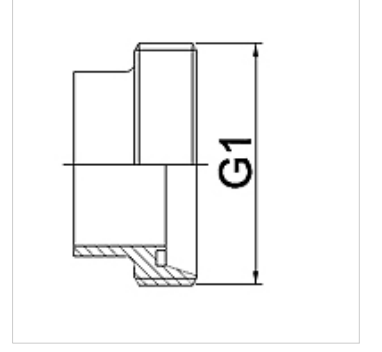
WA LMH VA

Bağlantı parçası ... LMH, Paslanmaz Çelik

HANSA FLEX

Özellikler

Kullanım Alanı	Metal hortumlar için bağlantı armatürü
Bağlantı 1	Mil ağızlığı form SC ile Rd dış mil
Sızdırmazlık şekli 1	conta halkalı konik kapatır
Standart	DIN 11851 DIN 405-1
Dizayn	düz
Malzeme	Paslanmaz çelik



Açıklama

Bağlantı tipi LMH VA, conta halkası olmadan teslim edilir.

Siparişe ilgili bilgiler

İstek halinde farklı modeller sunulabilir

Ürün

Tanım	DN	PN (bar)	G1
WA 010 LMH VA	10	40	Rd 28 x 1/8"
WA 013 LMH VA	13	40	Rd 34 x 1/8"
WA 020 LMH VA	20	40	Rd 44 x 1/6"
WA 025 LMH VA	25	40	Rd 52 x 1/6"
WA 032 LMH VA	32	40	Rd 58 x 1/6"
WA 040 LMH VA	40	40	Rd 65 x 1/6"
WA 040 025 LMH VA	40	40	Rd 52 x 1/6"
WA 050 LMH VA	50	25	Rd 78 x 1/6"
WA 065 LMH VA	65	25	Rd 95 x 1/6"
WA 080 LMH VA	80	25	Rd 110 x 1/4"
WA 100 LMH VA	100	25	Rd 130 x 1/4"
WA 125 LMH VA	125	16	Rd 160 x 1/4"
WA 150 LMH VA	150	16	Rd 190 x 1/4"