

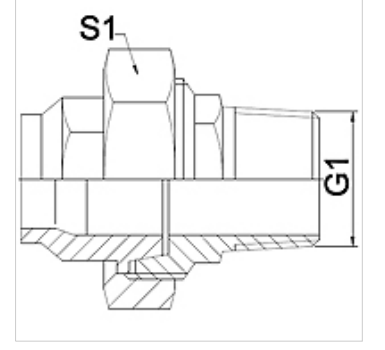
# WA VC RG

Bağlantı parçası ... VC, Rotguss

**HANSA FLEX**

## Özellikler

|                             |  |
|-----------------------------|--|
| <b>Kullanım Alanı</b>       | Metal hortumlar için bağlantı armatürü                         |
| <b>Bağlantı 1</b>           | inçli dış manşon, konik  |
| <b>Sızdırmazlık şekli 1</b> | konik kapatır  |
| <b>Standart</b>             | DIN EN 10226 / ISO 7-1   |
| <b>Uygulama</b>             | lehimli model, 200 °C'ye kadar sıcaklıklara karşı dayanıklıdır |
| <b>Dizayn</b>               | düz  |
| <b>Model</b>                | 3 parçalı vida bağlantısı                                      |
| <b>Malzeme</b>              | Tunç   |



## Açıklama

Verilen anahtar genişlikleri referans değerlerdir!

## Siparişe ilgili bilgiler

İstek halinde farklı modeller sunulabilir

## Ürün

| Tanım        | DN | G1          | S1<br>(mm) |
|--------------|----|-------------|------------|
| WA 013 VC RG | 13 | R 1/2 inç   | 28,0       |
| WA 020 VC RG | 20 | R 3/4 inç   | 32,0       |
| WA 025 VC RG | 25 | R 1"        | 42,0       |
| WA 032 VC RG | 32 | R 1.1/4 inç | 50,0       |
| WA 040 VC RG | 40 | R 1.1/2 inç | 55,0       |
| WA 050 VC RG | 50 | R 2"        | 70,0       |

## Ürün türleri

|          |   |
|----------|---|
| WA VC    | Bağlantı parçası ... VC, Temperguss, Temper döküm         |
| WA VC VA | Bağlantı parçası ... VC, Paslanmaz Çelik, Paslanmaz çelik |