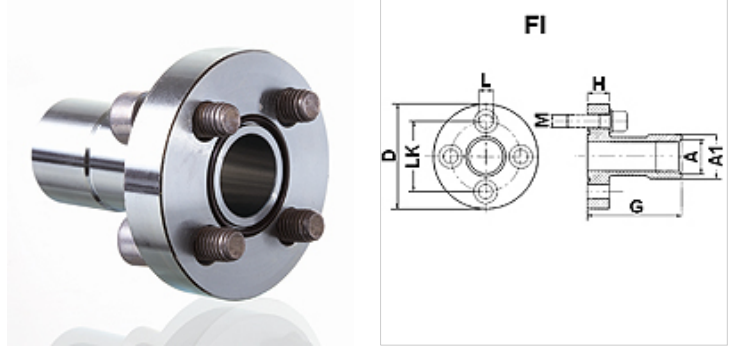


FI (Flansche)

Pompa Flanş, 4 Delikli

Özellikler

Model	Pompa Flanş, 4 delikli
Dizayn	düz
Sabitlenme	metrik vida setli
Teslimat kapsamı	vida setli ve conta halkalı
Malzeme	Çelik ST 42.3
Yüzey koruması	galvaniz kaplı



Açıklama

Verilen Maksimum Çalışma Basıncı, Flanşla İlgilidir! Gerçek Çalışma Basıncı, Boru (Et Kalınlığı) ve Borunun Kalitesi ile Belirlenir!

Ürün

Tanım	Basınç PB (bar)	LK (mm)	A	A1 (mm)	TR (mm)	G (mm)	H (mm)	L (mm)	Vidalar	OR
FI 1	250	30	G 3/8" -19	21,0	45	55	10	6,5	(4 x) M 6 x 20	18,77 x 1,78
FI 2	250	40	G 1/2" -14	26,5	58	60	12	8,5	(4 x) M 8 x 25	25,12 x 1,78
FI 3 A	250	51	G 3/4" -14	33,5	76	72	16	10,5	(4 x) M 10 x 30	31,42 x 2,62
FI 3 B	250	56	G 3/4" -14	33,5	76	72	16	10,5	(4 x) M 10 x 30	31,42 x 2,62

PN=Çalışma Basıncı PB=Patlama Basıncı