

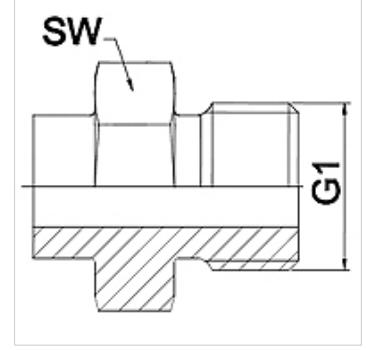
# WA HR VA

Bağlantı parçası ... HR, Paslanmaz Çelik

**HANSA FLEX**

## Özellikler

Kullanım Alanı	Metal hortumlar için bağlantı armatürü
Bağlantı 1	BSP dış dış silindirik
Sızdırmazlık şekli 1	düzalın
Standart	ISO 228-1
Kısaltma	AGR Yassı
Dizayn	düz
Malzeme	Paslanmaz çelik



## Açıklama

Verilen anahtar genişlikleri referans değerlerdir!

## Siparişe ilgili bilgiler

İstek halinde farklı modeller sunulabilir

## Ürün

Tanım	DN	PN (bar)	G1	SW (mm)
WA 006 HR VA	6	350	G 1/4"	19
WA 010 HR VA	10	350	G 3/8"	22
WA 013 HR VA	13	315	G 1/2"	27
WA 016 HR VA	16	315	G 5/8"	30
WA 020 HR VA	20	250	G 3/4"	32
WA 025 HR VA	25	200	G 1"	41
WA 032 HR VA	32	160	G 1.1/4"	50
WA 040 HR VA	40	125	G 1.1/2"	55
WA 050 HR VA	50	80	G 2"	70
WA 065 HR VA	65	40	G 2.1/2"	85
WA 080 HR VA	80	40	G 3"	95

## Ürün türleri

WA HR Bağlantı parçası ... HR, Çelik, Çelik