

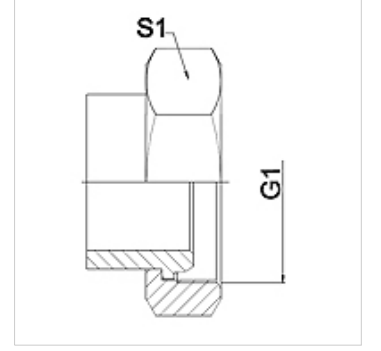
WA A

Bağlantı parçası ... A, Çelik

HANSA FLEX

Özellikler

Kullanım Alanı	Metal hortumlar için bağlantı armatürü
Bağlantı 1	metrik Somunlu
Sızdırmazlık şekli 1	Bilye kovanı
Standart	DIN 3863
Kısaltma	DKM
Dizayn	düz
Malzeme	Çelik



Açıklama

Kaynak yapılmış model sadece paslanmaz çelikte bulunur
Verilen anahtar genişlikleri referans değerlerdir!

Siparişe ilgili bilgiler

İstek halinde farklı modeller sunulabilir

Ürün

Tanım	DN	PN (bar)	G1	S1 (mm)
WA 020 A	20	63	M 30 x 1,5	36,0
WA 025 A	25	63	M 38 x 1,5	46,0
WA 032 A	32	63	M 45 x 1,5	55,0
WA 040 A	40	40	M 52 x 1,5	60,0
WA 050 A	50	40	M 65 x 2	70,0
WA 065 A	65	40	M 78 x 2	90,0

Ürün türleri

WA A VA Bağlantı parçası ... A, Paslanmaz Çelik, Paslanmaz çelik