

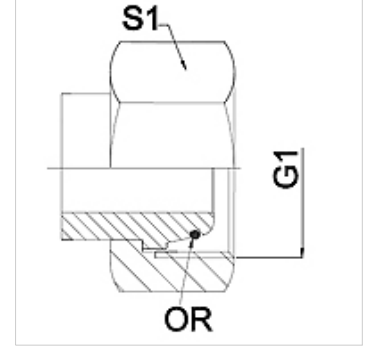
# WA AOL

Bağlantı parçası ... AOL, Çelik

**HANSA FLEX**

## Özellikler

<b>Kullanım Alanı</b>	Metal hortumlar için bağlantı armatürü
<b>Bağlantı 1</b>	metrik Somunlu
<b>Sızdırmazlık şekli 1</b>	O-Ringli 24° dışa havşalı
<b>Standart</b>	DIN 3865 ISO 8434-1
<b>Kısaltma</b>	DKOL
<b>Dizayn</b>	düz
<b>Tip</b>	hafif
<b>Malzeme</b>	Çelik (kaynak yapılabilir)



## Açıklama

Verilen anahtar genişlikleri referans değerlerdir!

## Siparişe ilgili bilgiler

İstek halinde farklı modeller sunulabilir

## Ürün

Tanım	DN	PN (bar)	G1	Tip	S1 (mm)
WA 004 AOL	4	250	M 12 x 1,5	6 L	14,0
WA 006 AOL	6	250	M 14 x 1,5	8 L	17,0
WA 008 AOL	8	250	M 16 x 1,5	10 L	19,0
WA 010 AOL	10	250	M 18 x 1,5	12 L	22,0
WA 013 AOL	13	250	M 22 x 1,5	15 L	27,0
WA 016 AOL	16	160	M 26 x 1,5	18 L	32,0
WA 020 AOL	20	160	M 30 x 2	22 L	36,0
WA 025 AOL	25	100	M 36 x 2	28 L	41,0
WA 032 AOL	32	100	M 45 x 2	35 L	50,0
WA 040 AOL	40	100	M 52 x 2	42 L	60,0

## Ürün türleri

WA AOL VA Bağlantı parçası ... AOL, Paslanmaz Çelik, Paslanmaz çelik