

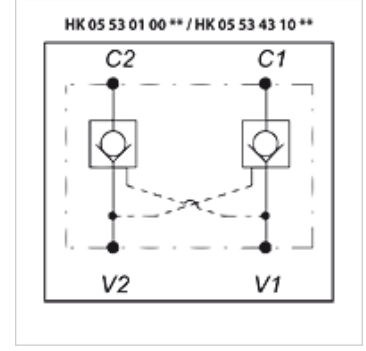
HK 055 3

Geri tepme valfi SC, çift etkili

HANSA FLEX

Özellikler

Model	Koni kilidi kilidi açılabilir - çift etkili Yuva modeli - sızıntısız
Malzeme	Mahfaza: Alüminyum Çelik iç parçalar
Çalışma basıncı	maks. 350 bar



Ürün

Tanım	Mil	Açma basıncı (bar)	Çalıştırma oranı	Q max. (L/min)	A (mm)	B (mm)	C (mm)	TR (mm)	E (mm)	F (mm)	H (mm)	Ağırlık (kg)
HK 055 301 000 300	G 1/2"	1,5	1:3,2	50	110	35	69	40	69	35	34	0,92
HK 055 301 000 400	G 3/4"	1,5	1:4	100	165	50	89	60	105	44	50	2,61
HK 055 343 109 700	G 3/8"	1,0	1:7	30	123	35	60	40	62	30	32	0,64