

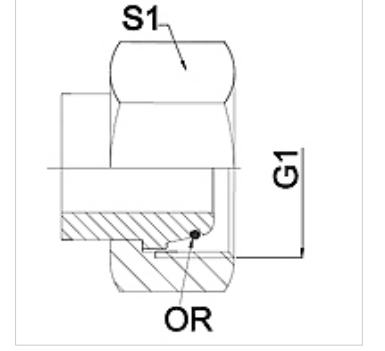
# WA AOS

Bağlantı parçası ... AOS, Çelik

**HANSA FLEX**

## Özellikler

|                             |  |
|-----------------------------|--|
| <b>Kullanım Alanı</b>       | Metal hortumlar için bağlantı armatürü |
| <b>Bağlantı 1</b>           | metrik Somunlu                         |
| <b>Sızdırmazlık şekli 1</b> | O-Ringli 24° dışa havşalı              |
| <b>Standart</b>             | DIN 3865<br>ISO 8434-1                 |
| <b>Kısaltma</b>             | DKOS                                   |
| <b>Dizayn</b>               | düz                                    |
| <b>Tip</b>                  | ağır                                   |
| <b>Malzeme</b>              | Çelik (kaynak yapılabilir)             |



## Açıklama

Verilen anahtar genişlikleri referans değerlerdir!

## Siparişe ilgili bilgiler

İstek halinde farklı modeller sunulabilir

## Ürün

| Tanım      | DN | PN (bar) | G1         | Tip  | S1 (mm) |
|------------|----|----------|------------|------|---------|
| WA 004 AOS | 4  | 630      | M 16 x 1,5 | 8S   | 19,0    |
| WA 006 AOS | 6  | 630      | M 18 x 1,5 | 10 S | 22,0    |
| WA 008 AOS | 8  | 630      | M 20 x 1,5 | 12 S | 24,0    |
| WA 010 AOS | 10 | 630      | M 22 x 1,5 | 14 S | 27,0    |
| WA 013 AOS | 13 | 400      | M 24 x 1,5 | 16 S | 30,0    |
| WA 016 AOS | 16 | 400      | M 30 x 2   | 20 S | 36,0    |
| WA 020 AOS | 20 | 400      | M 36 x 2   | 25 S | 46,0    |
| WA 025 AOS | 25 | 250      | M 42 x 2   | 30 S | 50,0    |
| WA 032 AOS | 32 | 250      | M 52 x 2   | 38 S | 60,0    |

## Ürün türleri

WA AOS VA Bağlantı parçası ... AOS, Paslanmaz Çelik, Paslanmaz çelik