

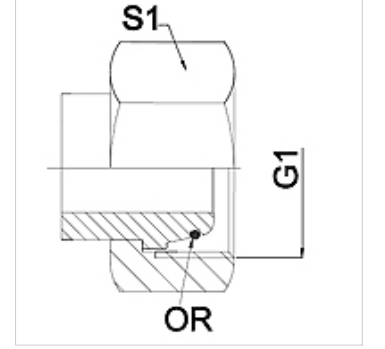
WA AOS VA

Bağlantı parçası ... AOS, Paslanmaz Çelik

HANSA FLEX

Özellikler

Kullanım Alanı	Metal hortumlar için bağlantı armatürü
Bağlantı 1	metrik Somunlu
Sızdırmazlık şekli 1	O-Ringli 24° dışa havşalı
Standart	DIN 3865 ISO 8434-1
Kısaltma	DKOS
Dizayn	düz
Tip	ağır
Malzeme	Paslanmaz çelik



Açıklama

Verilen anahtar genişlikleri referans değerlerdir!

Siparişe ilgili bilgiler

İstek halinde farklı modeller sunulabilir

Ürün

Tanım	DN	PN (bar)	G1	Tip	S1 (mm)
WA 004 AOS VA	4	630	M 16 x 1,5	8S	19,0
WA 006 AOS VA	6	630	M 18 x 1,5	10 S	22,0
WA 008 AOS VA	8	630	M 20 x 1,5	12 S	24,0
WA 010 AOS VA	10	630	M 22 x 1,5	14 S	27,0
WA 013 AOS VA	13	400	M 24 x 1,5	16 S	30,0
WA 016 AOS VA	16	400	M 30 x 2	20 S	36,0
WA 020 AOS VA	20	400	M 36 x 2	25 S	46,0
WA 025 AOS VA	25	250	M 42 x 2	30 S	50,0
WA 032 AOS VA	32	250	M 52 x 2	38 S	60,0

Ürün türleri

WA AOS Bağlantı parçası ... AOS, Çelik, Çelik (kaynak yapılabilir)