

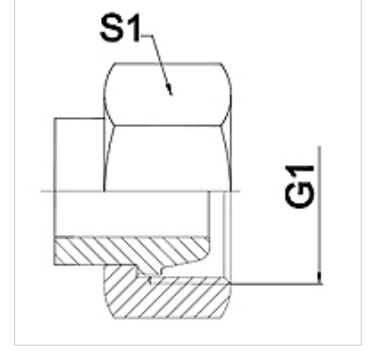
WA AFS

Bağlantı parçası ... AFS, Çelik

HANSA FLEX

Özellikler

Kullanım Alanı	Metal hortumlar için bağlantı armatürü
Bağlantı 1	metrik Somunlu
Sızdırmazlık şekli 1	24°'lik dış koni
Standart	DIN 2353 / DIN EN ISO 8434-1 uyarınca karşı bağlantı için uygundur
Kısaltma	DKS
Dizayn	düz
Tip	ağır
Malzeme	Çelik



Açıklama

Kaynak yapılmış model sadece paslanmaz çelikte bulunur
Verilen anahtar genişlikleri referans değerlerdir!

Siparişe ilgili bilgiler

İstek halinde farklı modeller sunulabilir

Ürün

Tanım	DN	PN (bar)	G1	Tip	S1 (mm)
WA 004 AFS	4	630	M 16 x 1,5	8S	19,0
WA 006 AFS	6	630	M 18 x 1,5	10 S	22,0
WA 008 AFS	8	630	M 20 x 1,5	12 S	24,0
WA 010 AFS	10	630	M 22 x 1,5	14 S	27,0
WA 013 AFS	13	400	M 24 x 1,5	16 S	30,0
WA 016 AFS	16	400	M 30 x 2	20 S	36,0
WA 020 AFS	20	400	M 36 x 2	25 S	41,0
WA 025 AFS	25	250	M 42 x 2	30 S	50,0
WA 032 AFS	32	250	M 52 x 2	38 S	60,0

Ürün türleri

WA AFS VA Bağlantı parçası ... AFS, Paslanmaz Çelik, Paslanmaz çelik