

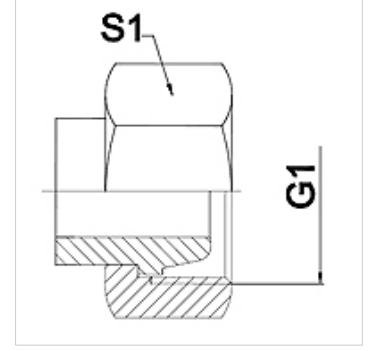
WA AFS VA

Bağlantı parçası ... AFS, Paslanmaz Çelik

HANSA FLEX

Özellikler

| | |
|-----------------------------|--|
| Kullanım Alanı | Metal hortumlar için bağlantı armatürü |
| Bağlantı 1 | metrik Somunlu |
| Sızdırmazlık şekli 1 | 24°'lik dış koni |
| Standart | DIN 2353 / DIN EN ISO 8434-1 uyarınca karşı bağlantı için uygundur |
| Kısaltma | DKS |
| Dizayn | düz |
| Tip | ağır |
| Malzeme | Paslanmaz çelik |



Açıklama

Verilen anahtar genişlikleri referans değerlerdir!

Siparişe ilgili bilgiler

İstek halinde farklı modeller sunulabilir

Ürün

| Tanım | DN | PN (bar) | G1 | Tip | S1 (mm) |
|---------------|----|----------|------------|------|---------|
| WA 004 AFS VA | 4 | 630 | M 16 x 1,5 | 8S | 19,0 |
| WA 006 AFS VA | 6 | 630 | M 18 x 1,5 | 10 S | 22,0 |
| WA 008 AFS VA | 8 | 630 | M 20 x 1,5 | 12 S | 24,0 |
| WA 010 AFS VA | 10 | 630 | M 22 x 1,5 | 14 S | 27,0 |
| WA 013 AFS VA | 13 | 400 | M 24 x 1,5 | 16 S | 30,0 |
| WA 016 AFS VA | 16 | 400 | M 30 x 2 | 20 S | 36,0 |
| WA 020 AFS VA | 20 | 400 | M 36 x 2 | 25 S | 46,0 |
| WA 025 AFS VA | 25 | 250 | M 42 x 2 | 30 S | 50,0 |
| WA 032 AFS VA | 32 | 250 | M 52 x 2 | 38 S | 60,0 |

Ürün türleri

WA AFS Bağlantı parçası ... AFS, Çelik, Çelik