

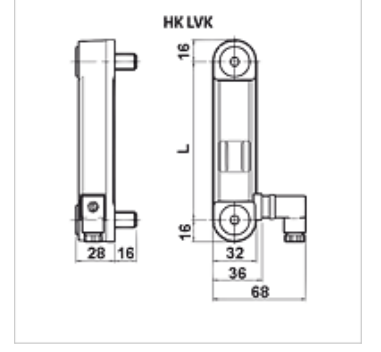
HK LVK

Sıcaklık şalteriyle dolun miktarı göstergesi optik / elektrikli

HANSA FLEX

Özellikler

Sıkma momenti max.	10 N-m
İşletim gerilimi	maks. 230V AC
Sıcaklık max.	80 °C
Çalışma basıncı	maks. 1 bar
Akışkanlar	Mineral yağlar
Malzeme	Poliamid Conta: NBR
Teslimat kapsamı	içi boş vidalarla



Ürün

Tanım	Mil bağlantısı	L (mm)	yapılandırılması	Şalter noktası (°C)	Ağırlık (kg)
HK LVK 10A M12 1T7 P1	2 x M12	76	Açıcı	70	0,16
HK LVK 20A M12 1T7 P1	2 x M12	127	Açıcı	70	0,18
HK LVK 30A M12 1T7 P1	2 x M12	254	Açıcı	70	0,22

aşağıdaki ürünlerin aksesuarıdır

HK BAK RA	Hidrolik Depo BAKRA
HK BEK	Hidrolik depo BEK (temizlik deliksiz)
HK BSK	Hidrolik depo BSK (temizlik delikli)