

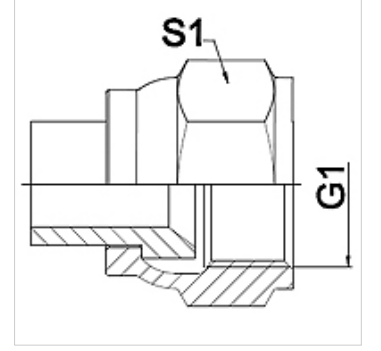
WA AJ

Bağlantı parçası ... AJ, Çelik

HANSA FLEX

Özellikler

Kullanım Alanı	Metal hortumlar için bağlantı armatürü
Bağlantı 1	UN/UNF Somunlu
Sızdırmazlık şekli 1	74° içe havşalı
Standart	SAE J514
Kısaltma	DKJ
Dizayn	düz
Malzeme	Çelik



Açıklama

Kaynak yapılmış model sadece paslanmaz çelikte bulunur
Verilen anahtar genişlikleri referans değerlerdir!

Siparişe ilgili bilgiler

İstek halinde farklı modeller sunulabilir

Ürün

Tanım	DN	PN (bar)	G1	S1 (mm)
WA 006 AJ	6	275	7/16" -20 UNF	14,0
WA 008 AJ	8	275	1/2" -20 UNF	17,0
WA 010 AJ	10	275	9/16" -18 UNF	19,0
WA 013 AJ	13	275	3/4" -16 UNF	24,0
WA 016 AJ	16	210	7/8" -14 UNF	27,0
WA 020 AJ	20	210	1.11/16" -12 UN	32,0
WA 025 AJ	25	170	1.5/16" -12 UN	41,0
WA 032 AJ	32	140	1.5/8" -12 UN	50,0
WA 040 AJ	40	105	1.7/8" -12 UN	60,0
WA 050 AJ	50	80	2.1/2" -12 UN	75,0

Ürün türleri

WA AJ VA Bağlantı parçası ... AJ, Paslanmaz Çelik, Paslanmaz çelik