

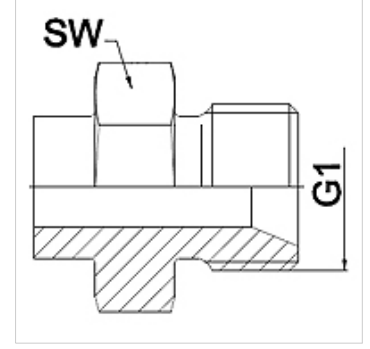
# WA HB

Bağlantı parçası ... HB, Çelik

**HANSA FLEX**

## Özellikler

Kullanım Alanı	Metal hortumlar için bağlantı armatürü
Bağlantı 1	BSP dış dış silindirik
Sızdırmazlık şekli 1	60° içe havşalı
Standart	ISO 228-1 ISO 8434-6 BS 5200
Kısaltma	AGR
Dizayn	düz
Malzeme	Çelik



## Açıklama

Kaynak yapılmış model sadece paslanmaz çelikte bulunur  
Verilen anahtar genişlikleri referans değerlerdir!

## Siparişe ilgili bilgiler

İstek halinde farklı modeller sunulabilir

## Ürün

Tanım	DN	PN (bar)	G1	SW (mm)
WA 006 HB	6	350	G 1/4"	19
WA 010 HB	10	350	G 3/8"	22
WA 013 HB	13	315	G 1/2"	27
WA 016 HB	16	315	G 5/8"	30
WA 020 HB	20	250	G 3/4"	32
WA 025 HB	25	200	G 1"	41
WA 032 HB	32	160	G 1.1/4"	50
WA 040 HB	40	125	G 1.1/2"	55
WA 050 HB	50	80	G 2"	70

## Ürün türleri

WA HB VA Bağlantı parçası ... HB, Paslanmaz Çelik, Paslanmaz çelik