

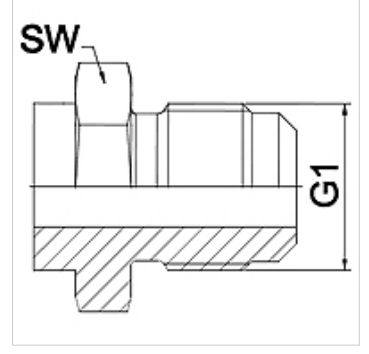
WA HJ

Bağlantı parçası ... HJ, Çelik

HANSA FLEX

Özellikler

Kullanım Alanı	Metal hortumlar için bağlantı armatürü
Bağlantı 1	UN/UNF dış dış
Sızdırmazlık şekli 1	74°'lik dış koni
Standart	SAE J514
Kısaltma	AGJ
Dizayn	düz
Malzeme	Çelik



Açıklama

Kaynak yapılmış model sadece paslanmaz çelikte bulunur
Verilen anahtar genişlikleri referans değerlerdir!

Siparişe ilgili bilgiler

İstek halinde farklı modeller sunulabilir

Ürün

Tanım	DN	PN (bar)	G1	SW (mm)
WA 006 HJ	6	345	7/16" -20 UNF	14
WA 008 HJ	8	345	1/2" -20 UNF	14
WA 010 HJ	10	345	9/16" -18 UNF	19
WA 013 HJ	13	310	3/4" -16 UNF	22
WA 016 HJ	16	240	7/8" -14 UNF	24
WA 020 HJ	20	240	1.1/16" -12 UN	27
WA 025 HJ	25	210	1.5/16" -12 UN	36
WA 032 HJ	32	170	1.5/8" -12 UN	46
WA 040 HJ	40	140	1.7/8" -12 UN	50
WA 050 HJ	50	115	2.1/2" -12 UN	65

Ürün türleri

WA HJ VA Bağlantı parçası ... HJ, Paslanmaz Çelik, Paslanmaz çelik