

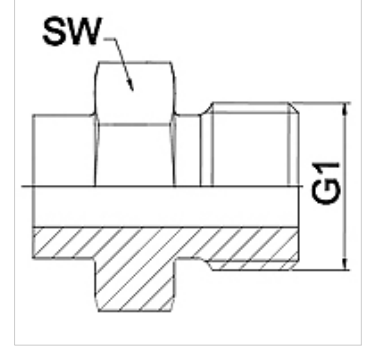
WA HR

Bağlantı parçası ... HR, Çelik

HANSA FLEX

Özellikler

Kullanım Alanı	Metal hortumlar için bağlantı armatürü
Bağlantı 1	BSP dış dış silindirik
Sızdırmazlık şekli 1	düzalın
Standart	ISO 228-1
Kısaltma	AGR Yassı
Dizayn	düz
Malzeme	Çelik



Açıklama

Kaynak yapılmış model sadece paslanmaz çelikte bulunur
Verilen anahtar genişlikleri referans değerlerdir!

Siparişe ilgili bilgiler

İstek halinde farklı modeller sunulabilir

Ürün

Tanım	DN	PN (bar)	G1	SW (mm)
WA 006 HR	6	350	G 1/4"	19
WA 010 HR	10	350	G 3/8"	22
WA 013 HR	13	315	G 1/2"	27
WA 016 HR	16	315	G 5/8"	30
WA 020 HR	20	250	G 3/4"	32
WA 025 HR	25	200	G 1"	41
WA 032 HR	32	160	G 1.1/4"	50
WA 040 HR	40	125	G 1.1/2"	55
WA 050 HR	50	80	G 2"	70

Ürün türleri

WA HR VA Bağlantı parçası ... HR, Paslanmaz Çelik, Paslanmaz çelik