

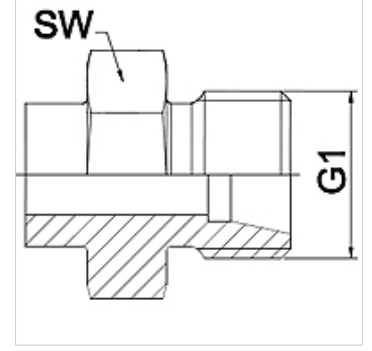
WA HS

Bağlantı parçası ... HS, Çelik

HANSA FLEX

Özellikler

| | |
|-----------------------------|--|
| Kullanım Alanı | Metal hortumlar için bağlantı armatürü |
| Bağlantı 1 | metrik dış diş, silindirik |
| Sızdırmazlık şekli 1 | 24° içe havşalı |
| Standart | DIN 2353 ISO 8434-1 |
| Kısaltma | CES |
| Dizayn | düz |
| Tip | ağır |
| Malzeme | Çelik (kaynak yapılabilir) |



Açıklama

Verilen anahtar genişlikleri referans değerlerdir!

Siparişe ilgili bilgiler

İstek halinde farklı modeller sunulabilir

Ürün

| Tanım | DN | PN (bar) | G1 | Tip | SW (mm) |
|-----------|----|----------|------------|------|---------|
| WA 004 HS | 4 | 630 | M 16 x 1,5 | 8S | 17 |
| WA 006 HS | 6 | 630 | M 18 x 1,5 | 10 S | 19 |
| WA 008 HS | 8 | 630 | M 20 x 1,5 | 12 S | 22 |
| WA 010 HS | 10 | 630 | M 22 x 1,5 | 14 S | 24 |
| WA 013 HS | 13 | 400 | M 24 x 1,5 | 16 S | 27 |
| WA 016 HS | 16 | 400 | M 30 x 2 | 20 S | 32 |
| WA 020 HS | 20 | 400 | M 36 x 2 | 25 S | 36 |
| WA 025 HS | 25 | 250 | M 42 x 2 | 30 S | 46 |
| WA 032 HS | 32 | 250 | M 52 x 2 | 38 S | 55 |

Ürün türleri

WA HS VA Bağlantı parçası ... HS, Paslanmaz Çelik, Paslanmaz çelik