

## Özellikler

Çalışma basıncı maks. 420 bar (6000PSI)

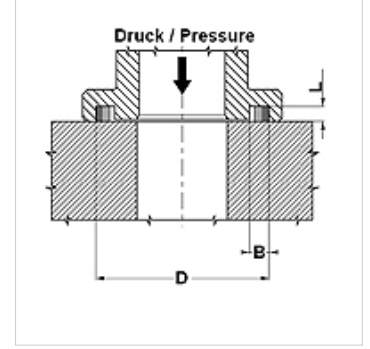
Renk sarı + siyah

Sıcaklık min. -35 °C

Sıcaklık max. 110 °C

Akışkanlar Mineral yağlar

Montaj SAE flanş 3000 ve 6000 PSI üzerinde

Malzeme 1) Poliüretan 57 Shore A  
(2) Poliüretan 95 Shore A

## Açıklama

iyi ekstrüzyon direnci

uzun ömürlü

conta ile flanş birbirine yapıştığından, kolay montaj

## Ürün

Tanım	Flanş büyüklüğü	TR (mm)	e (mm)	B (mm)
SFS - 08	1/2"	25,4	2,85	4,2
SFS - 12	3/4"	31,8	2,85	4,2
SFS - 16	1"	39,7	2,85	4,2
SFS - 20	1.1/4"	44,5	2,85	4,2
SFS - 24	1.1/2"	53,8	2,85	4,2
SFS - 32	2"	63,4	2,85	4,2
SFS - 40	2.1/2"	76,2	2,85	4,2
SFS - 48	3"	91,9	2,85	4,2