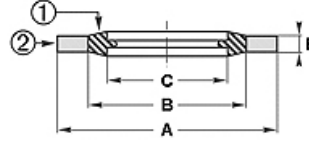
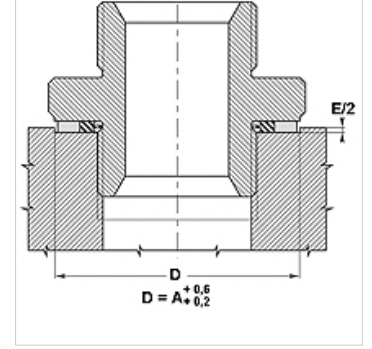


Özellikler

Model	Uzitring, Damaklı
Model özelliği	Kendiliğinden merkezlenir
Sıcaklık min.	-30 °C
Sıcaklık max.	110 °C
Montaj	vidalı ve bağlantı parçalı
Malzeme	(1) NBR (2) Kadmiyum kaplı veya pasif karbon çeliği



Toleranz / Tolerance				
Baureihe / Range	A	B	C	E
9; 92; 93	+0,13 0	+/-0,13	+/-0,13	+/-0,15



Açıklama

mükemmel sızdırmazlık
statik ve dinamik alanda sayısız uygulama imkanı, çevirme hareketinde kıvrılma imkansızdır
maddeye bağlı olarak sayısız uygulama imkanı
metrik, Withworth ve BSP dişlileri için geçerlidir.

Ürün

Tanım	Dişli için	Dişli için	Dişli için	A (mm)	A (mm)	B (mm)	B (mm)	C (mm)	E (mm)	C (mm)	E (mm)	Basınç PB (bar)
08BS 920	G 1/8"	3/8 inch	-	15,88	-	11,84	-	10,37	2,10	-	-	1500
08BS 921	G 1/4"	1/2 inch	-	20,57	-	15,21	-	13,74	2,10	-	-	1550
08BS 923	G 3/8"	-	-	23,80	-	18,75	-	17,28	2,10	-	-	1260
08BS 925	G 1/2"	13/16 inch	-	28,58	-	23,10	-	21,54	2,40	-	-	1150
08BS 926	G 5/8"	7/8 inch	-	31,75	-	24,97	-	23,49	2,40	-	-	1250
08BS 927	G 3/4"	1 inch	-	34,93	-	28,53	-	27,05	2,40	-	-	1060
08BS 929	G 7/8"	1.3/16 inch	-	38,10	-	32,29	-	30,81	2,40	-	-	900
08BS 930	G 1"	1.5/16 inch	-	42,80	-	36,88	-	33,89	3,40	-	-	790
08BS 932	G 1.1/4"	1.5/8 inch	-	52,38	-	45,93	-	42,93	3,40	-	-	690
08BS 933	G 1.1/2"	1.7/8 inch	-	58,60	-	51,39	-	48,44	3,40	-	-	690
08BS 936	G 2"	-	-	73,03	-	63,63	-	60,53	3,40	-	-	700
08BS 938	G 2.1/4"	-	-	79,50	-	69,98	-	66,68	3,25	-	-	670
08BS 939	G 2.1/2"	-	-	90,30	-	79,38	-	76,08	3,25	-	-	680
08BS 9202	-	-	M 4	7,00	-	5,40	-	4,50	1,00	-	-	1270
08BS 9204	-	-	M 5	10,00	-	7,40	-	5,70	1,00	-	-	1510
08BS 9203	-	-	M 5	9,00	-	6,80	-	5,70	1,00	-	-	1400
08BS 9206	-	-	M 6	10,00	-	8,00	-	6,70	1,00	-	-	1130
08BS 9207	-	-	M 6	11,00	-	8,20	-	6,70	1,00	-	-	1510
08BS 9212	-	-	M 8	13,00	-	10,00	-	8,70	1,00	-	-	1330
08BS 9213	-	-	M 8	14,00	-	10,40	-	8,70	1,00	-	-	1550
08BS 9215	-	-	M 9	13,30	-	10,50	-	9,30	1,00	-	-	1200
08BS 9216	-	-	M 10	16,00	-	12,00	-	10,35	2,00	-	-	1470
08BS 9217	-	-	M 10	16,00	-	12,40	-	10,70	1,50	-	-	1350
08BS 9218	-	-	M 10	18,00	-	12,40	-	10,70	1,50	-	-	1880
08BS 9221	-	-	M 11	19,10	-	13,50	-	11,80	1,50	-	-	1250
08BS 9222	-	-	M 12	18,00	-	14,40	-	12,70	1,50	-	-	1250
08BS 9225	-	-	M 13	22,00	-	15,40	-	13,70	1,50	-	-	1810
08BS 9227	-	-	M 14	22,00	-	16,40	-	14,70	1,50	-	-	1510
08BS 9229	-	-	M 16	24,00	24,0	18,40	18,4	16,70	1,50	16,7	1,5	1400
08BS 9230	-	-	M 17	24,00	-	19,20	-	17,40	1,50	-	-	1150
08BS 9232	-	-	M 18	26,00	-	20,40	-	18,70	1,50	-	-	1275
08BS 9233	-	-	M 20	28,00	-	22,40	-	20,70	1,50	-	-	1150
08BS 9236	-	-	M 22	30,00	-	24,40	-	22,70	2,00	-	-	1100
08BS 9238	-	-	M 24	32,00	-	26,40	-	24,70	2,00	-	-	1050
08BS 9239	-	-	M 26	35,00	-	28,40	-	26,70	2,00	-	-	1050
08BS 9240	-	-	M 27	36,00	-	29,00	-	27,70	2,00	-	-	1130
08BS 9243	-	-	M 33	42,00	-	35,80	-	33,70	2,00	-	-	900
08BS 9245	-	-	M 36	46,00	-	38,80	-	36,70	2,00	-	-	890