

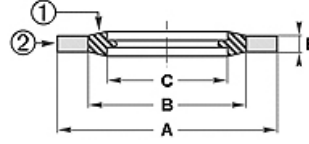
08BS 9 FPM

Uzitring, Damaklı

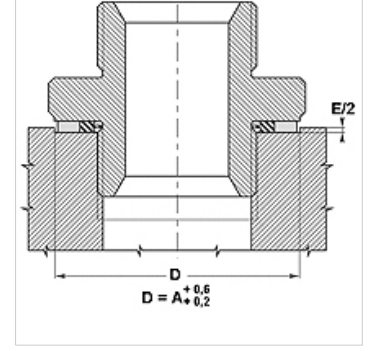
HANSA FLEX

Özellikler

Model	Uzitring, Damaklı
Model özelliği	Kendiliğinden merkezlenir
Sıcaklık min.	-20 °C
Sıcaklık max.	200 °C
Montaj	vidalı ve bağlantı parçalı
Malzeme	1) FPM (2) Kadmiyum kaplı veya pasif karbon çeliği



Toleranz / Tolerance				
Baureihe / Range	A	B	C	E
9; 92; 93	+0,13 0	+/-0,13	+/-0,13	+/-0,15



Açıklama

mükemmel sızdırmazlık
statik ve dinamik alanda sayısız uygulama imkanı, çevirme hareketinde kıvrılma imkansızdır
maddeye bağlı olarak sayısız uygulama imkanı
metrik, Withworth ve BSP dişlileri için geçerlidir.

Ürün

Tanım	Dişli için	Dişli için	A (mm)	B (mm)	A (mm)	C (mm)	B (mm)	C (mm)	E (mm)	Basınç PB (bar)
UR 10.7-18-1.5 FKM	-	-	10,7	18,0	-	1,5	-	-	-	-
08BS 921 FPM	G 1/4"	1/2 inch	-	-	20,57	-	15,21	13,74	2,10	1550
08BS 923 FPM	G 3/8"	-	-	-	23,80	-	18,75	17,28	2,10	1260
08BS 925 FPM	G 1/2"	13/16 inch	-	-	28,58	-	23,01	21,54	2,40	1150
08BS 927 FPM	G 3/4"	1 inch	-	-	34,93	-	28,53	27,05	2,40	1060
08BS 929 FPM	G 7/8"	1.3/16 inch	-	-	38,10	-	32,29	30,81	2,40	900
08BS 930 FPM	G 1"	1.5/16 inch	-	-	42,80	-	36,88	33,89	2,50	790
08BS 932 FPM	G 1.1/4"	1.5/8 inch	-	-	52,38	-	45,93	42,93	2,50	690