

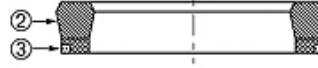
B NEO

Piston Contası, B-NEO

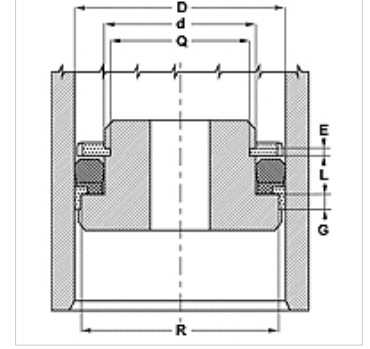
HANSA FLEX

Özellikler

Model	Piston contası
Çalışma basıncı	maks. 500 bar
Kayma hızı max.	0,5 m/s
Sıcaklık min.	-30 °C
Sıcaklık max.	110 °C
Akışkanlar	Mineral yağlar Su emülsiyonları
Montaj	tek parçalı pistonlarda
Malzeme	(2) Conta: dokusu takviyeli NBR (3) Geri halka: Asetal reçine
Uygulama	Hidrolik



Toleranz / Tolerance							
D	d	L	R	P	G	Q	E
H11	±0,08	±0,2	±0,05	±0,1	±0,1	±0,08	±0,1



Açıklama

Az yer ihtiyacı
yüksek ekstrüzyon direnci

Siparişe ilgili bilgiler

Özel işletme koşullarında (sıvı, sıcaklık, basınç ...) lütfen bizimle irtibata geçin.
Farklı madde mümkündür: FPM.

Ürün

Tanım	TR (mm)	d (mm)	L (mm)
B 157 102-NEO	40,00	26,0	9,4
B 314 236-NEO	80,00	60,0	14,5
B 354 275-NEO	90,00	70,0	14,5
B 393 314-NEO	100,00	80,0	14,5