

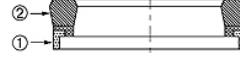
# B NWO

Piston Contası, B-NWO

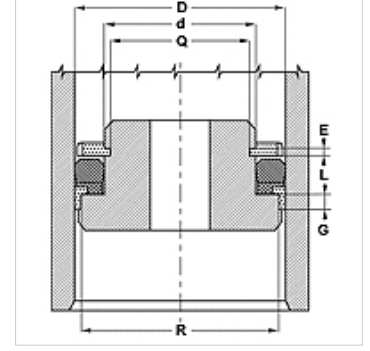
**HANSA FLEX**

## Özellikler

Model	Piston contası
Çalışma basıncı	maks. 500 bar
Kayma hızı max.	0,5 m/s
Sıcaklık min.	-30 °C
Sıcaklık max.	110 °C
Akışkanlar	Mineral yağlar Su emülsiyonları
Montaj	tek parçalı pistonlarda
Malzeme	(1) Kılavuz halkası: Asetal reçine (2) Conta: dokusu takviyeli NBR
Uygulama	Hidrolik



Toleranz / Tolerance							
D	d	L	R	P	G	Q	E
H11	±0,08	±0,2	±0,05	±0,1	±0,1	±0,08	±0,1



## Açıklama

Az yer ihtiyacı  
yüksek ekstrüzyon direnci

## Siparişe ilgili bilgiler

Özel işletme koşullarında (sıvı, sıcaklık, basınç ...) lütfen bizimle irtibata geçin.  
Farklı madde mümkündür: FPM.

## Ürün

Tanım	TR (mm)	d (mm)	L (mm)	G (mm)	R (mm)
B 393 314-NWO	100,0	80,00	14,5	6,35	94,15
B 411 334-NWO	104,5	85,00	13,0	6,35	98,90
B 472 393-NWO	120,0	100,00	14,5	6,35	114,10