

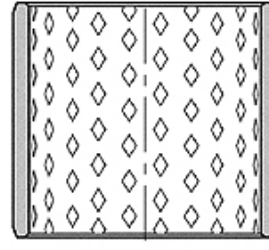
BK 090

Sürgülü Kovan, BK090

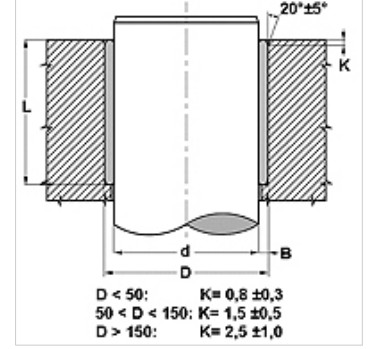
HANSA FLEX

Özellikler

Model	Haddelenmiş bronzdan yeniden yağlanabilir kayma yatakları
Model özelliği	Kovanlar, rotasyon ve osilasyon hareketleri için uygundur
pv	Gresle yağlamada: 2,8 N/mm ² x m/sn Yağla yağlamada: 10 N/mm ² x m/sn
izin verilen kapasite	statik: 140 N/mm ² Rotasyon, osilasyon: 70 N/mm ²
Kayma hızı max.	1,0 m/s
Sürtünme katsayısı	yağlanmış: 0,05 ila 0,15
Isı genişleme katsayısı	11 x 10 ⁻⁶ K ⁻¹
Isı iletme sayısı	> 60 W (m x K) ⁻¹
Sıcaklık min.	-50 °C
Sıcaklık max.	150 °C
Yüzey presi	140 (≤ N/mm ²)
Malzeme	CuSn8 bronz
Uygulama	Hidrolik
Standart	ISO 3547 DIN 1494



Toleranz / Tolerance		
d	D	L
f7	H7	±0,25



D < 50:	K = 0,8 ±0,3
50 < D < 150:	K = 1,5 ±0,5
D > 150:	K = 2,5 ±1,0

Açıklama

Önce gres yağıyla yağlanması tavsiye edilir ve sürekli yağ eklemek, kayma yatağının kullanım ömrünü uzun süre artırır.

Milin dikkate alınması gereken kaba derinliği Ra < 0,8 µm.

Milin dikkate alınması gereken sertliği 150 < HB < 600.

Açıklama

Bakım gerektirmeyen işletme.

Yeniden yağlanabilir

Kirli ortam için uygundur.

Darbe ve titreşimlere dayanıklı.

İzin verilen yüksek kapasite.

İyi sürtünme özellikleri.

Su girişi yok

Çalışma sırasında az boşluk.

Yerden çok tasarruf sağlar

Ürün

Tanım	d (mm)	TR (mm)	L (mm)
BK 090-10 10	10	12	10
BK 090-14 15	14	16	15
BK 090-15 15	15	17	15
BK 090-16 20	16	18	20
BK 090-16 25	16	18	25
BK 090-18 15	18	21	15
BK 090-20 15	20	23	15
BK 090-20 20	20	23	20
BK 090-20 25	20	23	25
BK 090-20 30	20	23	30
BK 090-22 20	22	25	20
BK 090-22 25	22	25	25
BK 090-22 30	22	25	30
BK 090-25 15	25	28	15
BK 090-25 20	25	28	20
BK 090-25 25	25	28	25
BK 090-25 30	25	28	30
BK 090-28 20	28	31	20
BK 090-28 25	28	31	25
BK 090-28 30	28	31	30
BK 090-30 20	30	34	20
BK 090-30 25	30	34	25



BK 090

Sürgülü Kovan, BK090

HANSA FLEX

Ürün

Tanım	d (mm)	TR (mm)	L (mm)
BK 090-30 30	30	34	30
BK 090-30 40	30	34	40
BK 090-32 20	32	36	20
BK 090-32 30	32	36	30
BK 090-32 40	32	36	40
BK 090-35 15	35	39	15
BK 090-35 20	35	39	20
BK 090-35 30	35	39	30
BK 090-35 35	35	39	35
BK 090-35 40	35	39	40
BK 090-35 50	35	39	50
BK 090-40 20	40	44	20
BK 090-40 25	40	44	25
BK 090-40 30	40	44	30
BK 090-40 40	40	44	40
BK 090-40 50	40	44	50
BK 090-45 20	45	50	20
BK 090-45 25	45	50	25
BK 090-45 30	45	50	30
BK 090-45 40	45	50	40
BK 090-45 50	45	50	50
BK 090-45 60	45	50	60
BK 090-50 30	50	55	30
BK 090-50 40	50	55	40
BK 090-50 50	50	55	50
BK 090-50 60	50	55	60
BK 090-55 20	55	60	20
BK 090-55 40	55	60	40
BK 090-55 50	55	60	50
BK 090-55 60	55	60	60
BK 090-60 30	60	65	30
BK 090-60 35	60	65	35
BK 090-60 40	60	65	40
BK 090-60 50	60	65	50
BK 090-60 60	60	65	60
BK 090-65 40	65	70	40
BK 090-65 50	65	70	50
BK 090-65 60	65	70	60
BK 090-70 40	70	75	40
BK 090-70 50	70	75	50
BK 090-70 60	70	75	60
BK 090-70 70	70	75	70
BK 090-70 80	70	75	80
BK 090-75 40	75	80	40
BK 090-75 60	75	80	60
BK 090-75 80	75	80	80
BK 090-80 40	80	85	40
BK 090-80 50	80	85	50
BK 090-80 60	80	85	60
BK 090-80 80	80	85	80
BK 090-85 40	85	90	40
BK 090-85 80	85	90	80
BK 090-90 50	90	95	50
BK 090-90 60	90	95	60
BK 090-90 90	90	95	90
BK 090-100 50	100	105	50
BK 090-100 60	100	105	60
BK 090-110 60	110	115	60
BK 090-120 50	120	125	50
BK 090-130 60	130	135	60
BK 090-130 100	130	135	100
BK 090-140 100	140	145	100
BK 090-150 60	150	155	60



Titiz kontrole rağmen hatalar önlenemez ve sorumluluk altında bırakmayan bilgiler hakkında hiçbir sorumluluk kabul edilmez.

17.07.2024

HANSA-FLEX AG

www.hansa-flex.com

2

BK 090

Sürgülü Kovan, BK090

HANSA FLEX

Ürün

Tanım	d (mm)	TR (mm)	L (mm)
BK 090-180 60	180	185	60