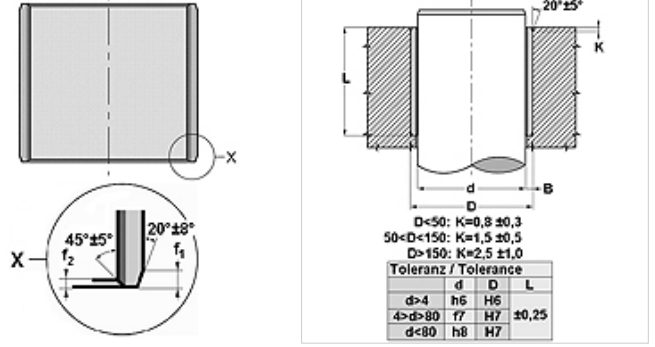


BK-1

Sürgülü Kovan, BK-1

Özellikler

| | |
|-------------------------------|---------------------------------------------------------------------------------------------------------------------------------------------------------------------------------------------------------------------------------------------------|
| Model | Bakım gerektirmeyen PTFE kaplı kayma yatakları |
| pv | Sürekli çalışma: 1,8 N/mm ² x m/sn Kısa süreli çalışma: 3,6 N/mm ² x m/sn |
| izin verilen kapasite | statik: 250 N/mm ² düşük kayma hızı: 140 N/mm ² Rotasyon, osilasyon: 55 N/mm ² |
| Kayma hızları | Kuru çalışma: 2 m/sn Hidrodinamik çalışma: >2 m/sn |
| Isı genleşme katsayısı | Halka yüzeyine paralel: 11 x 10-6 K-1 Yüzeye göre dikey: 30 x 10-6 K-1 |
| Isı iletme sayısı | > 40 W (m x K)-1 |
| Sıcaklık min. | -200 °C |
| Sıcaklık max. | 270 °C |
| Yüzey presi | 250 (≤ N/mm ²) |
| Malzeme | Üzerine delikli bir bronz tabakası sinterlenmiş çelik sırt ardından bir PTFE-kurşun karışımı bronz katmanına preslenir |
| Yüzey koruması | galvanize veya bakırlı |
| Uygulama | BK-1 kovanları, aktarma, rotasyon ve osilasyon hareketleri için uygundur Pnömatik ve hidrolik silindirler için çubuk kılavuzu Pnömatik ve hidrolik silindirlerin sabitleme delikleri Taşıma tesisleri, tekstil makineleri, arabalar, ... |
| Standart | ISO 3547 DIN 1494 |



Açıklama

Milin dikkate alınması gereken kaba derinliği Ra < 0,4 µm.

Milin dikkate alınması gereken sertliği 350 < HB < 600.

Açıklama

Kuru çalışma için uygundur ve bakım gerektirmez

Gürültü ve titreşim emişi.

Hidrodinamik işletim mümkündür

İzin verilen yüksek kapasite.

İyi kimyasal dayanıklılık

İyi sürtünme özellikleri.

Stick-Slip yok.

Geniş sıcaklık aralığı.

Yüksek kayma hızı.

Su girişi yok

Çalışma sırasında az boşluk.

Yerden çok tasarruf sağlar

Ürün

| Tanım | d (mm) | TR (mm) | L (mm) | f1 (mm) | f2 (mm) |
|-------------|-----------|------------|-----------|------------|------------|
| BK-1- 06 05 | 6 | 8,0 | 5 | 0,5 | 0,3 |
| BK-1- 06 10 | 6 | 8,0 | 10 | 0,5 | 0,3 |
| BK-1- 08 06 | 8 | 10,0 | 6 | 0,5 | 0,3 |
| BK-1- 08 10 | 8 | 10,0 | 10 | 0,5 | 0,3 |
| BK-1- 08 12 | 8 | 10,0 | 12 | 0,5 | 0,3 |
| BK-1- 10 07 | 10 | 12,0 | 7 | 0,5 | 0,3 |
| BK-1- 10 08 | 10 | 12,0 | 8 | 0,5 | 0,3 |
| BK-1- 10 10 | 10 | 12,0 | 10 | 0,5 | 0,3 |
| BK-1- 10 12 | 10 | 12,0 | 12 | 0,5 | 0,3 |
| BK-1- 10 15 | 10 | 12,0 | 15 | 0,5 | 0,3 |
| BK-1- 10 20 | 10 | 12,0 | 20 | 0,5 | 0,3 |
| BK-1- 12 08 | 12 | 14,0 | 8 | 0,5 | 0,3 |
| BK-1- 12 12 | 12 | 14,0 | 12 | 0,5 | 0,3 |
| BK-1- 12 15 | 12 | 14,0 | 15 | 0,5 | 0,3 |



Ürün

| Tanım | d (mm) | TR (mm) | L (mm) | f1 (mm) | f2 (mm) |
|-------------|-----------|------------|-----------|------------|------------|
| BK-1- 12 20 | 12 | 14,0 | 20 | 0,5 | 0,3 |
| BK-1- 12 25 | 12 | 14,0 | 25 | 0,5 | 0,3 |
| BK-1- 13 10 | 13 | 15,0 | 10 | 0,5 | 0,3 |
| BK-1- 14 25 | 14 | 16,0 | 25 | 0,5 | 0,3 |
| BK-1- 15 10 | 15 | 17,0 | 10 | 0,5 | 0,3 |
| BK-1- 15 12 | 15 | 17,0 | 12 | 0,5 | 0,3 |
| BK-1- 15 15 | 15 | 17,0 | 15 | 0,5 | 0,3 |
| BK-1- 15 20 | 15 | 17,0 | 20 | 0,5 | 0,3 |
| BK-1- 15 25 | 15 | 17,0 | 25 | 0,5 | 0,3 |
| BK-1- 16 15 | 16 | 18,0 | 15 | 0,5 | 0,3 |
| BK-1- 16 20 | 16 | 18,0 | 20 | 0,5 | 0,3 |
| BK-1- 16 25 | 16 | 18,0 | 25 | 0,5 | 0,3 |
| BK-1- 17 12 | 17 | 19,0 | 12 | 0,5 | 0,3 |
| BK-1- 18 15 | 18 | 20,0 | 15 | 0,5 | 0,3 |
| BK-1- 18 20 | 18 | 20,0 | 20 | 0,5 | 0,3 |
| BK-1- 18 25 | 18 | 20,0 | 25 | 0,5 | 0,3 |
| BK-1- 20 10 | 20 | 23,0 | 10 | 0,8 | 0,4 |
| BK-1- 20 20 | 20 | 23,0 | 20 | 0,8 | 0,4 |
| BK-1- 20 25 | 20 | 23,0 | 25 | 0,8 | 0,4 |
| BK-1- 20 30 | 20 | 23,0 | 30 | 0,8 | 0,4 |
| BK-1- 22 20 | 22 | 25,0 | 20 | 0,8 | 0,4 |
| BK-1- 22 25 | 22 | 25,0 | 25 | 0,8 | 0,4 |
| BK-1- 22 30 | 22 | 25,0 | 30 | 0,8 | 0,4 |
| BK-1- 24 15 | 24 | 27,0 | 15 | 0,8 | 0,4 |
| BK-1- 24 25 | 24 | 27,0 | 25 | 0,8 | 0,4 |
| BK-1- 24 30 | 24 | 27,0 | 30 | 0,8 | 0,4 |
| BK-1- 25 12 | 25 | 28,0 | 12 | 0,8 | 0,4 |
| BK-1- 25 15 | 25 | 28,0 | 15 | 0,8 | 0,4 |
| BK-1- 25 20 | 25 | 28,0 | 20 | 0,8 | 0,4 |
| BK-1- 25 25 | 25 | 28,0 | 25 | 0,8 | 0,4 |
| BK-1- 25 30 | 25 | 28,0 | 30 | 0,8 | 0,4 |
| BK-1- 25 35 | 25 | 28,0 | 35 | 0,8 | 0,4 |
| BK-1- 25 40 | 25 | 28,0 | 40 | 0,8 | 0,4 |
| BK-1- 25 50 | 25 | 28,0 | 50 | 0,8 | 0,4 |
| BK-1- 26 20 | 26 | 29,0 | 20 | 1,0 | 0,5 |
| BK-1- 26 30 | 26 | 29,0 | 30 | 1,0 | 0,5 |
| BK-1- 28 20 | 28 | 32,0 | 20 | 1,0 | 0,5 |
| BK-1- 28 25 | 28 | 32,0 | 25 | 1,0 | 0,5 |
| BK-1- 28 30 | 28 | 32,0 | 30 | 1,0 | 0,5 |
| BK-1- 28 35 | 28 | 32,0 | 35 | 1,0 | 0,5 |
| BK-1- 30 12 | 30 | 34,0 | 12 | 1,0 | 0,5 |
| BK-1- 30 15 | 30 | 34,0 | 15 | 1,0 | 0,5 |
| BK-1- 30 20 | 30 | 34,0 | 20 | 1,0 | 0,5 |
| BK-1- 30 25 | 30 | 34,0 | 25 | 1,0 | 0,5 |
| BK-1- 30 30 | 30 | 34,0 | 30 | 1,0 | 0,5 |
| BK-1- 30 35 | 30 | 34,0 | 35 | 1,0 | 0,5 |
| BK-1- 30 40 | 30 | 34,0 | 40 | 1,0 | 0,5 |
| BK-1- 32 20 | 32 | 36,0 | 20 | 1,0 | 0,5 |
| BK-1- 32 25 | 32 | 36,0 | 25 | 1,0 | 0,5 |
| BK-1- 32 30 | 32 | 36,0 | 30 | 1,0 | 0,5 |
| BK-1- 32 40 | 32 | 36,0 | 40 | 1,0 | 0,5 |
| BK-1- 35 20 | 35 | 39,0 | 20 | 1,0 | 0,5 |
| BK-1- 35 25 | 35 | 39,0 | 25 | 1,0 | 0,5 |
| BK-1- 35 30 | 35 | 39,0 | 30 | 1,0 | 0,5 |
| BK-1- 35 35 | 35 | 39,0 | 35 | 1,0 | 0,5 |
| BK-1- 35 40 | 35 | 39,0 | 40 | 1,0 | 0,5 |
| BK-1- 35 50 | 35 | 39,0 | 50 | 1,0 | 0,5 |
| BK-1- 38 20 | 38 | 42,0 | 20 | 1,0 | 0,5 |
| BK-1- 38 40 | 38 | 42,0 | 40 | 1,0 | 0,5 |
| BK-1- 40 12 | 40 | 44,0 | 12 | 1,0 | 0,5 |
| BK-1- 40 20 | 40 | 44,0 | 20 | 1,0 | 0,5 |
| BK-1- 40 25 | 40 | 44,0 | 25 | 1,0 | 0,5 |
| BK-1- 40 30 | 40 | 44,0 | 30 | 1,0 | 0,5 |



Ürün

| Tanım | d (mm) | TR (mm) | L (mm) | f1 (mm) | f2 (mm) |
|---------------|-----------|------------|-----------|------------|------------|
| BK-1- 40 35 | 40 | 44,0 | 35 | 1,0 | 0,5 |
| BK-1- 40 40 | 40 | 44,0 | 40 | 1,0 | 0,5 |
| BK-1- 40 50 | 40 | 44,0 | 50 | 1,0 | 0,5 |
| BK-1- 45 20 | 45 | 50,0 | 20 | 1,2 | 0,6 |
| BK-1- 45 25 | 45 | 50,0 | 25 | 1,2 | 0,6 |
| BK-1- 45 30 | 45 | 50,0 | 30 | 1,2 | 0,6 |
| BK-1- 45 35 | 45 | 50,0 | 35 | 1,2 | 0,6 |
| BK-1- 45 40 | 45 | 50,0 | 40 | 1,2 | 0,6 |
| BK-1- 45 45 | 45 | 50,0 | 45 | 1,2 | 0,6 |
| BK-1- 45 50 | 45 | 50,0 | 50 | 1,2 | 0,6 |
| BK-1- 50 15 | 50 | 55,0 | 15 | 1,2 | 0,6 |
| BK-1- 50 20 | 50 | 55,0 | 20 | 1,2 | 0,6 |
| BK-1- 50 25 | 50 | 55,0 | 25 | 1,2 | 0,6 |
| BK-1- 50 30 | 50 | 55,0 | 30 | 1,2 | 0,6 |
| BK-1- 50 35 | 50 | 55,0 | 35 | 1,2 | 0,6 |
| BK-1- 50 40 | 50 | 55,0 | 40 | 1,2 | 0,6 |
| BK-1- 50 50 | 50 | 55,0 | 50 | 1,2 | 0,6 |
| BK-1- 50 60 | 50 | 55,0 | 60 | 1,2 | 0,6 |
| BK-1- 55 30 | 55 | 60,0 | 30 | 1,2 | 0,6 |
| BK-1- 55 35 | 55 | 60,0 | 35 | 1,2 | 0,6 |
| BK-1- 55 40 | 55 | 60,0 | 40 | 1,2 | 0,6 |
| BK-1- 55 50 | 55 | 60,0 | 50 | 1,2 | 0,6 |
| BK-1- 55 60 | 55 | 60,0 | 60 | 1,2 | 0,6 |
| BK-1- 60 30 | 60 | 65,0 | 30 | 1,2 | 0,6 |
| BK-1- 60 40 | 60 | 65,0 | 40 | 1,2 | 0,6 |
| BK-1- 60 50 | 60 | 65,0 | 50 | 1,2 | 0,6 |
| BK-1- 60 60 | 60 | 65,0 | 60 | 1,2 | 0,6 |
| BK-1- 60 70 | 60 | 65,0 | 70 | 1,2 | 0,6 |
| BK-1- 65 40 | 65 | 70,0 | 40 | 1,2 | 0,6 |
| BK-1- 65 50 | 65 | 70,0 | 50 | 1,2 | 0,6 |
| BK-1- 65 60 | 65 | 70,0 | 60 | 1,2 | 0,6 |
| BK-1- 65 70 | 65 | 70,0 | 70 | 1,2 | 0,6 |
| BK-1- 70 30 | 70 | 75,0 | 30 | 1,2 | 0,6 |
| BK-1- 70 40 | 70 | 75,0 | 40 | 1,2 | 0,6 |
| BK-1- 70 60 | 70 | 75,0 | 60 | 1,2 | 0,6 |
| BK-1- 70 70 | 70 | 75,0 | 70 | 1,2 | 0,6 |
| BK-1- 75 30 | 75 | 80,0 | 30 | 1,2 | 0,6 |
| BK-1- 75 50 | 75 | 80,0 | 50 | 1,2 | 0,6 |
| BK-1- 75 60 | 75 | 80,0 | 60 | 1,2 | 0,6 |
| BK-1- 80 40 | 80 | 85,0 | 40 | 1,2 | 0,6 |
| BK-1- 80 60 | 80 | 85,0 | 60 | 1,2 | 0,6 |
| BK-1- 80 80 | 80 | 85,0 | 80 | 1,2 | 0,6 |
| BK-1- 80 100 | 80 | 85,0 | 100 | 1,2 | 0,6 |
| BK-1- 85 40 | 85 | 90,0 | 40 | 1,2 | 0,6 |
| BK-1- 90 40 | 90 | 95,0 | 40 | 1,2 | 0,6 |
| BK-1- 90 60 | 90 | 95,0 | 60 | 1,2 | 0,6 |
| BK-1- 90 100 | 90 | 95,0 | 100 | 1,2 | 0,6 |
| BK-1- 100 50 | 100 | 105,0 | 50 | 1,2 | 0,6 |
| BK-1- 100 60 | 100 | 105,0 | 60 | 1,2 | 0,6 |
| BK-1- 100 95 | 100 | 105,0 | 95 | 1,2 | 0,6 |
| BK-1- 110 50 | 110 | 115,0 | 50 | 1,2 | 0,6 |
| BK-1- 110 60 | 110 | 115,0 | 60 | 1,2 | 0,6 |
| BK-1- 120 60 | 120 | 125,0 | 60 | 1,2 | 0,6 |
| BK-1- 120 100 | 120 | 125,0 | 100 | 1,2 | 0,6 |
| BK-1- 125 100 | 125 | 130,0 | 100 | 1,2 | 0,6 |
| BK-1- 140 80 | 140 | 145,0 | 80 | 1,2 | 0,6 |
| BK-1- 160 80 | 160 | 165,0 | 80 | 1,2 | 0,6 |
| BK-1- 160 100 | 160 | 165,0 | 100 | 1,2 | 0,6 |