

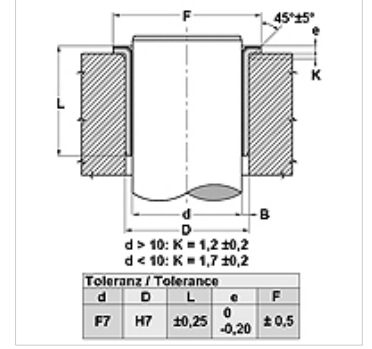
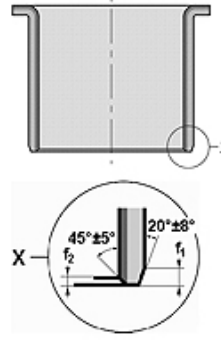
# BK-1 F

Sürgülü Kovan, BK-1-F

**HANSA FLEX**

## Özellikler

<b>Model</b>	Bakım gerektirmeyen PTFE kaplı kayma yatakları
<b>pv</b>	Sürekli çalışma: 1,8 N/mm <sup>2</sup> x m/sn Kısa süreli çalışma: 3,6 N/mm <sup>2</sup> x m/sn
<b>izin verilen kapasite</b>	statik: 250 N/mm <sup>2</sup> düşük kayma hızı: 140 N/mm <sup>2</sup> Rotasyon, osilasyon: 55 N/mm <sup>2</sup>
<b>Kayma hızları</b>	Kuru çalışma: 2 m/sn Hidrodinamik çalışma: >2 m/sn
<b>Isı genleşme katsayısı</b>	Halka yüzeyine paralel: 11 x 10 <sup>-6</sup> K <sup>-1</sup> Yüzeye göre dikey: 30 x 10 <sup>-6</sup> K <sup>-1</sup>
<b>Isı iletme sayısı</b>	> 40 W (m x K) <sup>-1</sup>
<b>Sıcaklık min.</b>	-200 °C
<b>Sıcaklık max.</b>	270 °C
<b>Yüzey presi</b>	250 (≤ N/mm <sup>2</sup> )
<b>Malzeme</b>	Üzerine delikli bir bronz tabakası sinterlenmiş çelik sırt ardından bir PTFE-kurşun karışımı bronz katmanına preslenir
<b>Yüzey koruması</b>	galvanize veya bakırlı
<b>Uygulama</b>	BK-1 kovanları, aktarma, rotasyon ve osilasyon hareketleri için uygundur Pnömatik ve hidrolik silindirlere için çubuk kılavuzu Pnömatik ve hidrolik silindirlerin sabitleme delikleri Taşıma tesisleri, tekstil makineleri, arabalar, ...
<b>Standart</b>	ISO 3547 DIN 1494



## Açıklama

Milın dikkate alınması gereken kaba derinliği Ra < 0,4 µm.

Milın dikkate alınması gereken sertliği 350 < HB < 600.

## Açıklama

Kuru çalışma için uygundur ve bakım gerektirmez

Gürültü ve titreşim emişi.

Hidrodinamik işletim mümkündür

İzin verilen yüksek kapasite.

İyi kimyasal dayanıklılık

İyi sürtünme özellikleri.

Stick-Slip yok.

Geniş sıcaklık aralığı.

Yüksek kayma hızı.

Su girişi yok

Çalışma sırasında az boşluk.

Yerden çok tasarruf sağlar

## Ürün

Tanım	d (mm)	TR (mm)	L (mm)	e (mm)	F (mm)	f1 (mm)	f2 (mm)
BK-1- 06 070 F	6	8	7,0	1,0	12	0,5	0,3
BK-1- 10 120 F	10	12	12,0	1,0	18	0,5	0,3
BK-1- 12 120 F	12	14	12,0	1,0	20	0,5	0,3
BK-1- 14 120 F	14	16	12,0	1,0	22	0,5	0,3
BK-1- 15 120 F	15	17	12,0	1,0	23	0,5	0,3
BK-1- 15 170 F	15	17	17,0	1,0	23	0,5	0,3
BK-1- 18 120 F	18	20	12,0	1,0	26	0,5	0,3
BK-1- 18 170 F	18	20	17,0	1,0	26	0,5	0,3
BK-1- 20 115 F	20	23	11,5	1,5	31	0,8	0,4
BK-1- 20 165 F	20	23	16,5	1,5	31	0,8	0,4
BK-1- 20 215 F	20	23	21,5	1,5	31	0,8	0,4
BK-1- 25 165 F	25	28	16,5	1,5	36	0,8	0,4
BK-1- 25 215 F	25	28	21,5	1,5	36	0,8	0,4
BK-1- 30 160 F	30	34	16,0	2,0	42	1,0	0,5



Titiz kontrole rağmen hatalar önlenemez ve sorumluluk altında bırakmayan bilgiler hakkında hiçbir sorumluluk kabul edilmez.

17.07.2024

HANSA-FLEX AG

www.hansa-flex.com

1

# BK-1 F

Sürgülü Kovan, BK-1-F

**HANSA FLEX**

## Ürün

Tanım	d (mm)	TR (mm)	L (mm)	e (mm)	F (mm)	f1 (mm)	f2 (mm)
BK-1- 30 260 F	30	34	26,0	2,0	42	1,0	0,5
BK-1- 35 160 F	35	39	16,0	2,0	49	1,0	0,5
BK-1- 35 260 F	35	39	26,0	2,0	49	1,0	0,5