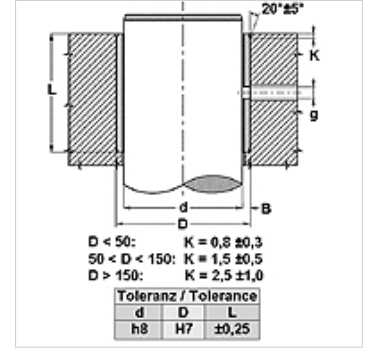
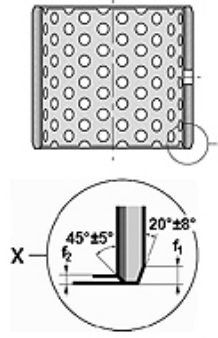


# BK-2

## Sürgülü Kovan, BK-2

### Özellikler

<b>Model</b>	Yeniden yağlanabilir, POM kaplı kayma yatakları
<b>Model özelliği</b>	yağlama cepli
<b>pv</b>	Yağlamalı çalıştırma: 5 N/mm <sup>2</sup> x m/sn
<b>izin verilen kapasite</b>	statik: 140 N/mm <sup>2</sup> Rotasyon, osilasyon: 70 N/mm <sup>2</sup>
<b>Kayma hızları</b>	Kuru çalışma: 2 m/sn Hidrodinamik çalıştırma: 5 m/sn
<b>Sürtünme katsayısı</b>	kuru: 0,15 ila 0,25 yağlanmış: 0,05 ila 0,15
<b>Isı genişleme katsayısı</b>	Halka yüzeyine paralel: 11 x 10 <sup>-6</sup> K <sup>-1</sup> Yüzeğe göre dikey: 48 x 10 <sup>-6</sup> K <sup>-1</sup>
<b>Isı iletme sayısı</b>	> 32 W (m x K) <sup>-1</sup>
<b>Sıcaklık min.</b>	-20 °C
<b>Sıcaklık max.</b>	100 °C
<b>Yüzey presi</b>	140 (≤ N/mm <sup>2</sup> )
<b>Malzeme</b>	Üzerine delikli bir bronz tabakası sinterlenmiş çelik sırt ardından asetale reçinesi POM, bronz katmanına preslenir
<b>Yüzey koruması</b>	galvanize veya bakırlı
<b>Uygulama</b>	BK-2 kovanları, rotasyon ve osilasyon hareketleri için uygundur Pnömatik ve hidrolik silindirelerin sabitleme delikleri Taşıma tesisleri, tekstil makineleri, arabalar, ...
<b>Standart</b>	ISO 3547 DIN 1494



### Açıklama

Önce gres yağıyla yağlanması tavsiye edilir ve sürekli yağ eklemek, kayma yatağının kullanım ömrünü uzun süre artırır.

Milin dikkate alınması gereken kaba derinliği Ra < 0,8 µm.

Milin dikkate alınması gereken sertliği 200 < HB < 600.

### Açıklama

Bakım gerektirmeyen işletme.

Gürültü ve titreşim emişi.

Yeniden yağlanabilir

Hidrodinamik işletim mümkündür

İzin verilen yüksek kapasite.

İyi sürtünme özellikleri.

Yüksek kayma hızı.

Su girişi yok

Gerçekleştirilmesi zor yağ şeridinde kullanılmalıdır.

Çalışma sırasında az boşluk.

Yerden çok tasarruf sağlar

### Ürün

Tanım	d (mm)	TR (mm)	L (mm)	f1 (mm)	f2 (mm)	g (mm)
BK-2- 10 20	10	12	20	0,5	0,3	4,0
BK-2- 15 25	15	17	25	0,5	0,3	4,0
BK-2- 20 15	20	23	15	0,8	0,4	4,0
BK-2- 20 20	20	23	20	0,8	0,4	4,0
BK-2- 20 25	20	23	25	0,8	0,4	4,0
BK-2- 20 30	20	23	30	0,8	0,4	4,0
BK-2- 22 25	22	25	25	0,8	0,4	6,0
BK-2- 22 30	22	25	30	0,8	0,4	6,0
BK-2- 24 15	24	27	15	0,8	0,4	6,0
BK-2- 24 25	24	27	25	0,8	0,4	6,0
BK-2- 25 15	25	28	15	0,8	0,4	6,0
BK-2- 25 20	25	28	20	0,8	0,4	6,0
BK-2- 25 25	25	28	25	0,8	0,4	6,0
BK-2- 25 30	25	28	30	0,8	0,4	6,0



**Ürün**

Tanım	d (mm)	TR (mm)	L (mm)	f1 (mm)	f2 (mm)	g (mm)
BK-2- 28 25	28	32	25	1,0	0,5	6,0
BK-2- 28 30	28	32	30	1,0	0,5	6,0
BK-2- 30 20	30	34	20	1,0	0,5	6,0
BK-2- 30 30	30	34	30	1,0	0,5	6,0
BK-2- 30 40	30	34	40	1,0	0,5	6,0
BK-2- 32 25	32	36	25	1,0	0,5	6,0
BK-2- 32 30	32	36	30	1,0	0,5	6,0
BK-2- 32 40	32	36	40	1,0	0,5	6,0
BK-2- 35 20	35	39	20	1,0	0,5	6,0
BK-2- 35 30	35	39	30	1,0	0,5	6,0
BK-2- 35 35	35	39	35	1,0	0,5	6,0
BK-2- 35 40	35	39	40	1,0	0,5	6,0
BK-2- 35 50	35	39	50	1,0	0,5	6,0
BK-2- 40 20	40	44	20	1,0	0,5	8,0
BK-2- 40 30	40	44	30	1,0	0,5	8,0
BK-2- 40 40	40	44	40	1,0	0,5	8,0
BK-2- 40 50	40	44	50	1,0	0,5	8,0
BK-2- 45 30	45	50	30	1,2	0,6	8,0
BK-2- 45 40	45	50	40	1,2	0,6	8,0
BK-2- 45 45	45	50	45	1,2	0,6	8,0
BK-2- 45 50	45	50	50	1,2	0,6	8,0
BK-2- 50 30	50	55	30	1,2	0,6	8,0
BK-2- 50 35	50	55	35	1,2	0,6	8,0
BK-2- 50 40	50	55	40	1,2	0,6	8,0
BK-2- 50 50	50	55	50	1,2	0,6	8,0
BK-2- 50 60	50	55	60	1,2	0,6	8,0
BK-2- 55 40	55	60	40	1,2	0,6	8,0
BK-2- 55 60	55	60	60	1,2	0,6	8,0
BK-2- 60 30	60	65	30	1,2	0,6	8,0
BK-2- 60 40	60	65	40	1,2	0,6	8,0
BK-2- 60 50	60	65	50	1,2	0,6	8,0
BK-2- 60 60	60	65	60	1,2	0,6	8,0
BK-2- 60 70	60	65	70	1,2	0,6	8,0
BK-2- 65 60	65	70	60	1,2	0,6	8,0
BK-2- 70 30	70	75	30	1,2	0,6	8,0
BK-2- 70 40	70	75	40	1,2	0,6	8,0
BK-2- 70 50	70	75	50	1,2	0,6	8,0
BK-2- 70 70	70	75	70	1,2	0,6	8,0
BK-2- 70 80	70	75	80	1,2	0,6	8,0
BK-2- 75 40	75	80	40	1,2	0,6	9,5
BK-2- 80 40	80	85	40	1,2	0,6	9,5
BK-2- 80 50	80	85	50	1,2	0,6	9,5
BK-2- 80 60	80	85	60	1,2	0,6	9,5
BK-2- 80 80	80	85	80	1,2	0,6	9,5
BK-2- 85 60	85	90	60	1,2	0,6	9,5
BK-2- 90 40	90	95	40	1,2	0,6	9,5
BK-2- 90 60	90	95	60	1,2	0,6	9,5
BK-2- 90 80	90	95	80	1,2	0,6	9,5
BK-2- 90 90	90	95	90	1,2	0,6	9,5
BK-2- 95 60	95	100	60	1,2	0,6	9,5
BK-2- 100 60	100	105	60	1,2	0,6	9,5
BK-2- 110 60	110	115	60	1,2	0,6	9,5
BK-2- 120 60	120	125	60	1,2	0,6	9,5
BK-2- 125 60	125	130	60	1,2	0,6	9,5
BK-2- 130 60	130	135	60	1,2	0,6	9,5
BK-2- 130 80	130	135	80	1,2	0,6	9,5