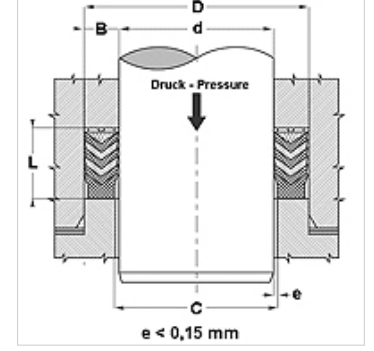


Özellikler

Model	Çubuk tavan manşonu
Çalışma basıncı	maks. 500 bar
Kayma hızı max.	0,5 m/s
Sıcaklık min.	-30 °C
Sıcaklık max.	110 °C
Akışkanlar	Mineral yağlar Su emülsiyonları
Montaj	açık somunlarda
Malzeme	(1) Basınç halkası: sert dokuyla takviyeli NBR (2) Tavan manşonu: 2 x NBR + 3 x dokusu güçlendirilmiş NBR (3) Destek pulu: Asetal reçine / PTBR
Uygulama	Hidrolik



Toleranz / Tolerance		
d	D	L
H8 / F7	H9	d < 200 : Lj +1,0 / 1,5 d > 200 : Lj +1,5 / 2,0



Açıklama

sıcaklığa karşı yüksek direnç
Basınç darbeleri gibi ağır çalışma koşulları için.
Güçlü titreşimler, kötü yüzeyler.

Siparişle ilgili bilgiler

İstek halinde farklı ölçüler sunulabilir
Özel işletme koşullarında (sıvı, sıcaklık, basınç ...) lütfen bizimle irtibata geçin.
Farklı madde mümkündür: FPM.

Ürün

Tanım	d (mm)	TR (mm)	L (mm)
CH2-020	20,00	32,0	22,5
CH2-022	22,00	34,0	22,5
CH2-025	25,00	40,0	22,5
CH2-028	28,00	43,0	22,5
CH2-030	30,00	45,0	22,5
CH2-032	32,00	47,0	22,5
CH2-035	35,00	50,0	22,5
CH2-036	36,00	51,0	22,5
CH2-040	40,00	55,0	22,5
CH2-042	42,00	57,0	22,5
CH2-045	45,00	65,0	27,5
CH2-050	50,00	70,0	30,0
CH2-055	55,00	75,0	30,0
CH2-056	56,00	76,0	37,0
CH2-060	60,00	80,0	37,0
CH2-063	63,00	83,0	37,0
CH2-065	65,00	85,0	40,0
CH2-070	70,00	90,0	40,0
CH2-075	75,00	95,0	40,0
CH2-080	80,00	100,0	40,0
CH2-090	90,00	110,0	40,0
CH2-100	100,00	120,0	40,0
CH2-110	110,00	130,0	40,0
CH2-120	120,00	145,0	50,0
CH2-125	125,00	150,0	46,0
CH2-140	140,00	165,0	46,0
CH2-160	160,00	190,0	60,0
CH2-180	180,00	210,0	60,0
CH2-200	200,00	230,0	60,0