

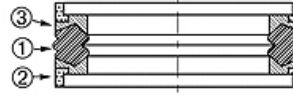
DBM FPM

Tek Parçalı Piston DBM-FPM için KDS

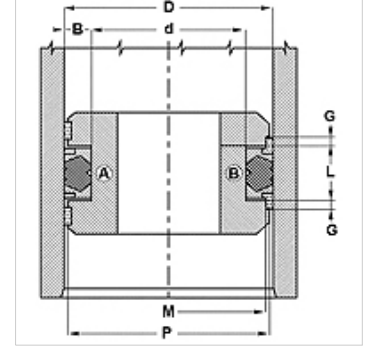
HANSA FLEX

Özellikler

Model	Piston conta seti
Çalışma basıncı	maks. 300 bar
Kayma hızı max.	0,5 m/s
Sıcaklık min.	-30 °C
Sıcaklık max.	110 °C
Akışkanlar	Mineral yağlar Su emülsiyonları
Montaj	tek parçalı veya çok parçalı pistonlarda
Malzeme	(1) Conta: FPM (2) Kılavuz halkası: Asetal reçine (3) Destek pulu: Polyester
Uygulama	Hidrolik



Toleranz / Tolerance						
D	d	L	G	M	P	
H11	+0,12 0	+0,20 0	+0,10 0	± 0,05	± 0,15	



Açıklama

Alçak basınçta çok iyi sızdırmazlık etkisi.
basit montaj
Basit çözüm.

Siparişe ilgili bilgiler

Farklı madde mümkündür

Ürün

Tanım	TR (mm)	d (mm)	L (mm)	G (mm)	M (mm)	P (mm)
DBM 157 118 FPM	40	30	16,4	6,35	35,40	38,50
DBM 196 133 FPM	50	34	18,4	6,35	45,41	44,66
DBM 236 173 FPM	60	44	18,4	6,35	55,39	58,65
DBM 248 185 FPM	63	47	18,4	6,35	58,39	61,63
DBM 275 196 FPM	70	50	22,4	6,35	64,18	68,34
DBM 314 236 FPM	80	60	22,4	6,35	74,16	78,34
DBM 393 295 FPM	100	75	22,4	6,35	93,14	98,05