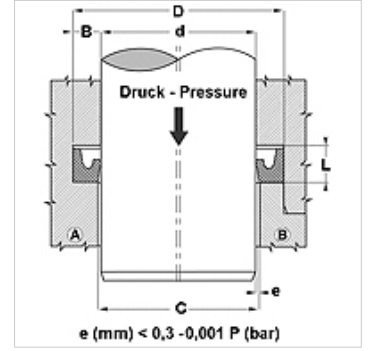


Özellikler

Model	Çubuk somun halkası
Çalışma basıncı	maks. 120 bar
Kayma hızı max.	0,5 m/s
Model	İnç
Sıcaklık min.	-30 °C
Sıcaklık max.	100 °C
Akışkanlar	Mineral yağlar Su-hava
Montaj	kapalı somunlarda A açık somunlarda B
Malzeme	90° Shore A NBR
Uygulama	Hidrolik + pnömatik



Toleranz / Tolerance		
d	D	L
H8 / f7	H9	+0,5 0



Açıklama

az sürtümlü conta.
Basit çözüm.

Siparişe ilgili bilgiler

İstek halinde farklı ölçüler sunulabilir
Çapı 20 ila 510 mm olan contaları kısa sürede imal edebiliriz.

Ürün

Tanım	d (mm)	TR (mm)	L (mm)	H (mm)
DDI 18	4,76	11,11	5,5	3,96
DDI 31	7,93	14,28	5,5	3,96
DDI 37	9,52	16,50	5,5	3,96
DDI 50	12,70	21,00	7,0	5,10
DDI 62	15,87	22,22	6,0	4,76
DDI 68	17,46	23,81	6,0	4,60
DDI 75	19,05	25,40	6,0	4,76
DDI 81	20,63	28,58	6,0	4,76
DDI 87	22,22	31,75	6,0	4,76
DDI 100	25,40	38,10	8,0	6,35
DDI 106	26,99	36,51	8,0	6,35
DDI 125	31,75	44,45	8,0	6,35
DDI 137	34,93	50,80	9,5	7,93
DDI 150	38,10	50,80	11,0	9,52
DDI 156	39,69	55,96	11,0	9,52
DDI 162	41,28	50,80	7,0	5,50
DDI 175	44,45	57,15	9,5	7,93
DDI 187	47,63	63,50	11,0	9,52
DDI 212	53,98	69,85	11,0	9,52
DDI 237	60,33	76,20	9,5	7,93
DDI 325	82,55	95,25	9,5	7,93
DDI 350	88,90	101,60	11,0	9,52