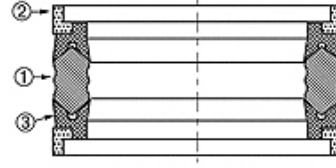
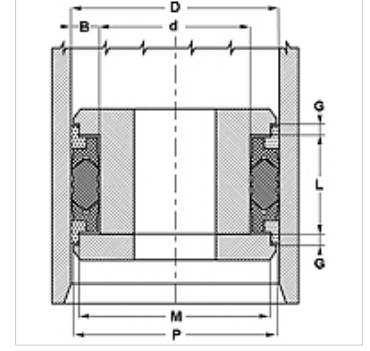


Özellikler

Model	Piston contası
Çalışma basıncı	maks. 700 bar
Kayma hızı max.	0,5 m/s
Sıcaklık min.	-30 °C
Sıcaklık max.	110 °C
Akışkanlar	Mineral yağlar Su emülsiyonları
Montaj	çok parçalı pistonlarda
Malzeme	(1) Conta: NBR (2) Kılavuz halkası: Asetal reçine (3) Destek pulu: dokusu takviyeli NBR
Uygulama	Hidrolik



Toleranz / Tolerance					
D	d	L	G	M	P
H11	+0,12 0	+0,20 0	+0,10 0	±0,05	±0,15



Açıklama

Alçak basınçta çok iyi sızdırmazlık etkisi.
Basınç darbeleri gibi ağır çalışma koşulları için.
Güçlü titreşimler, kötü yüzeyler.

Siparişe ilgili bilgiler

Özel işletme koşullarında (sıvı, sıcaklık, basınç ...) lütfen bizimle irtibata geçin.
Farklı madde mümkündür: FPM.

Ürün

Tanım	TR (mm)	d (mm)	L (mm)	G (mm)	M (mm)	P (mm)
DSM 216 157-1A	55,00	40,00	32,00	6,35	48,77	52,85
DSM 236 173-1A	60,00	44,00	32,00	6,35	53,80	57,80
DSM 255 192-1A	65,00	49,00	32,00	6,35	58,70	62,80
DSM 275 196-1A	70,00	50,00	35,00	9,52	62,62	67,54
DSM 295 216-1A	75,00	55,00	35,00	9,52	67,70	72,54
DSM 314 236-1A	80,00	60,00	35,00	9,52	72,62	77,52
DSM 314 251-1A	80,00	64,00	32,00	9,52	72,62	77,52
DSM 334 255-1A	85,00	65,00	35,00	9,52	77,62	82,54
DSM 354 275-1A	90,00	70,00	35,00	9,52	82,58	87,79
DSM 374 295-1A	95,00	75,00	35,00	9,52	87,60	92,50
DSM 393 314-1A	100,00	80,00	35,00	9,52	92,60	97,50
DSM 413 334-1A	105,00	85,00	35,00	9,52	97,60	102,50
DSM 433 354-1A	110,00	90,00	35,00	9,52	102,70	107,51
DSM 472 393-1A	120,00	100,00	35,00	9,52	112,80	117,51
DSM 492 393-1A	125,00	100,00	45,00	12,70	116,82	122,33
DSM 500 400-1A	127,00	101,60	44,45	12,70	118,80	124,36
DSM 511 413-1A	130,00	105,00	45,00	12,70	121,82	127,33
DSM 551 452-1A	140,00	115,00	45,00	12,70	131,72	137,30
DSM 551 472-1A	140,00	120,00	35,00	9,52	132,70	137,30
DSM 590 492-1A	150,00	125,00	45,00	12,70	141,72	147,30
DSM 629 531-1A	160,00	135,00	45,00	12,70	151,72	157,10
DSM 669 551-1A	170,00	140,00	45,00	12,70	163,00	167,87
DSM 708 610-1A	180,00	155,00	45,00	12,70	171,60	177,10
DSM 787 688-1A	200,00	175,00	45,00	12,70	191,72	197,10
DSM 826 728-1A	210,00	185,00	45,00	12,70	201,60	207,10
DSM 866 767-1A	220,00	195,00	45,00	12,70	211,60	217,10
DSM 102 4925-1A	260,00	235,00	45,00	12,70	251,72	257,10
DSM 110 21004-1A	280,00	255,00	45,00	12,70	271,72	277,10