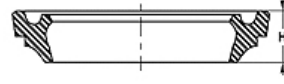
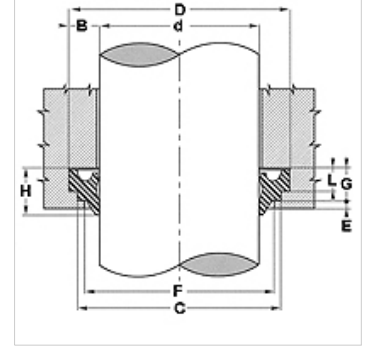


Özellikler

Model	Sıyrıcı
Kayma hızı max.	0,5 m/s
Sıcaklık min.	-30 °C
Sıcaklık max.	110 °C
Akışkanlar	Mineral yağlar Su emülsiyonları
Montaj	Sıyrıcıyı böbrek şeklinde şekillendirin ve giriş somununa bastırın
Uygulama	Hidrolik
Malzeme	FPM



Toleranz / Tolerance					
d	D	L	C	F	G
h11	H11	+0,20 0	H10	H11	+0,20 0



Açıklama

basit montaj

Ürün

Tanım	TR (mm)	d (mm)	E (mm)	L (mm)	C (mm)
DSR 56-U FPM	64	56	1,0	4,0	62