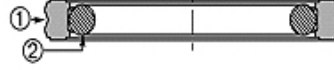
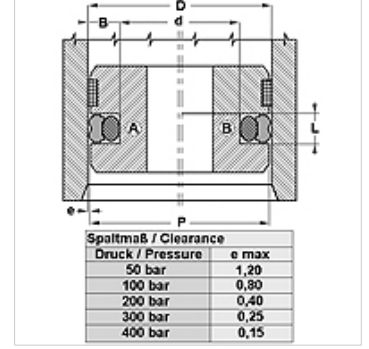


Özellikler

Çalışma basıncı	maks. 400 bar
Kayma hızı max.	0,5 m/s
Sıcaklık min.	-30 °C
Sıcaklık max.	80 °C
Akışkanlar	Mineral yağlar
Montaj	tek parçalı pistonlarda A çok parçalı pistonlarda B
Malzeme	(1) Dinamik conta: PUR (2) Statik conta: NBR



Toleranz / Tolerance		
D	d	L
H9	+0,1 0	+0,2 0



Açıklama

basit montaj
Az yer ihtiyacı
aşınmaya karşı çok yüksek dayanıklılık
çok iyi sızdırmazlık etkisi

Siparişe ilgili bilgiler

Çapı 20 ila 510 mm olan contaları kısa sürede imal edebiliriz.

Ürün

Tanım	TR (mm)	d (mm)	L (mm)
GPS 35-1-LP	35,00	24,00	4,2
GPS 38-LP	38,00	30,50	3,2
GPS 130-1-LP	130,00	109,00	8,1