

I-GTP1 A

Çubuk Kılavuzu, I-GTP1

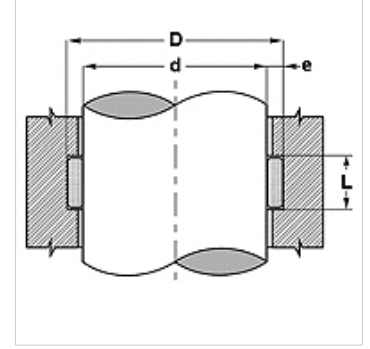
HANSA FLEX

Özellikler

Model	Kılavuz halkası
Kayma hızı max.	1,0 m/s
DIN 53454'e göre basınç sağlamlığı(N/mm2)	340 N/mm2
Yüzey presi	50 N/mm2
Sıcaklık min.	-40 °C
Sıcaklık max.	130 °C
Akışkanlar	Mineral yağlar Su emülsiyonları
Montaj	somuna yerleştirin



Toleranz / Tolerance		
d	D	L
f7	H9	+0,20 0



Açıklama

Çapraz kuvvetin hesaplanması; $F = p \times D \times L \times n$

F= maksimum çapraz kuvvet (N)

p= maksimum yüzey presi (N/mm2)

D x L= yansıtılan alan (mm2)

n= halka sayısı

Açıklama

basit montaj somununu düzenleme ve montaj

yüksek taşıma kapasitesi

düşük sürtünme katsayısı (PTFE)

Su girişi yok

uzun ömürlü

Ürün

Tanım	TR (mm)	d (mm)	L (mm)	Somunlar ölçülü
IGTP1 250 630 220 A	27	22	6,3	-
IGTP1 250 560 250 A	30	25	5,6	ISO 10766
IGTP1 250 630 250 A	30	25	6,3	-
IGTP1 250 970 250 A	30	25	9,7	-
IGTP1 250 560 280 A	33	28	5,6	ISO 10766
IGTP1 250 630 280 A	33	28	6,3	-
IGTP1 250 560 300 A	35	30	5,6	-
IGTP1 250 970 300 A	35	30	9,7	-
IGTP1 250 560 320 A	37	32	5,6	ISO 10766
IGTP1 250 630 320 A	37	32	6,3	-
IGTP1 250 970 320 A	37	32	9,7	ISO 10766
IGTP1 250 560 350 A	40	35	5,6	-
IGTP1 250 560 360 A	41	36	5,6	ISO 10766
IGTP1 250 630 360 A	41	36	6,3	-
IGTP1 250 970 360 A	41	36	9,7	ISO 10766
IGTP1 251 500 360 A	41	36	15,0	-
IGTP1 250 560 400 A	45	40	5,6	ISO 10766
IGTP1 250 970 400 A	45	40	9,7	ISO 10766
IGTP1 250 560 450 A	50	45	5,6	ISO 10766
IGTP1 250 970 450 A	50	45	9,7	ISO 10766
IGTP1 252 000 450 A	50	45	20,0	-
IGTP1 252 500 450 A	50	45	25,0	-
IGTP1 250 560 500 A	55	50	5,6	ISO 10766
IGTP1 250 970 500 A	55	50	9,7	ISO 10766
IGTP1 251 500 500 A	55	50	15,0	-
IGTP1 252 000 500 A	55	50	20,0	-
IGTP1 250 560 550 A	60	55	5,6	ISO 10766
IGTP1 250 970 550 A	60	55	9,7	-
IGTP1 251 500 550 A	60	55	15,0	-
IGTP1 250 560 560 A	61	56	5,6	ISO 10766
IGTP1 250 970 560 A	61	56	9,7	ISO 10766
IGTP1 251 500 560 A	61	56	15,0	-
IGTP1 250 560 600 A	65	60	5,6	-
IGTP1 250 970 600 A	65	60	9,7	-



Titiz kontrole rağmen hatalar önlenemez ve sorumluluk altında bırakmayan bilgiler hakkında hiçbir sorumluluk kabul edilmez.

23.07.2024

HANSA-FLEX AG

www.hansa-flex.com

1

I-GTP1 A

Çubuk Kılavuzu, I-GTP1

HANSA FLEX

Ürün

Tanım	TR (mm)	d (mm)	L (mm)	Somunlar ölçülü
IGTP1 251 500 600 A	65	60	15,0	-
IGTP1 250 970 630 A	68	63	9,7	ISO 10766
IGTP1 250 560 650 A	70	65	5,6	-
IGTP1 250 970 650 A	70	65	9,7	-
IGTP1 252 000 650 A	70	65	20,0	-
IGTP1 250 560 700 A	75	70	5,6	ISO 10766
IGTP1 250 970 700 A	75	70	9,7	ISO 10766
IGTP1 251 500 700 A	75	70	15,0	-
IGTP1 252 000 700 A	75	70	20,0	-
IGTP1 200 810 750 A	80	75	8,1	-
IGTP1 250 560 750 A	80	75	5,6	-
IGTP1 250 630 750 A	80	75	6,3	-
IGTP1 250 970 750 A	80	75	9,7	-
IGTP1 252 000 750 A	80	75	20,0	-
IGTP1 250 560 800 A	85	80	5,6	-
IGTP1 250 970 800 A	85	80	9,7	ISO 10766
IGTP1 251 500 800 A	85	80	15,0	ISO 10766
IGTP1 252 500 800 A	85	80	25,0	-
IGTP1 250 560 850 A	90	85	5,6	-
IGTP1 250 970 850 A	90	85	9,7	-
IGTP1 251 500 850 A	90	85	15,0	-
IGTP1 250 970 900 A	95	90	9,7	ISO 10766
IGTP1 251 500 900 A	95	90	15,0	ISO 10766
IGTP1 252 500 900 A	95	90	25,0	-
IGTP1 250 970 950 A	100	95	9,7	-
IGTP1 251 500 950 A	100	95	15,0	-
IGTP1 252 000 950 A	100	95	20,0	-
IGTP1 252 500 950 A	100	95	25,0	-
IGTP1 250 971 000 A	105	100	9,7	ISO 10766
IGTP1 251 501 000 A	105	100	15,0	ISO 10766
IGTP1 252 001 000 A	105	100	20,0	-
IGTP1 252 501 000 A	105	100	25,0	-
IGTP1 250 971 100 A	115	110	9,7	ISO 10766
IGTP1 251 501 100 A	115	110	15,0	ISO 10766
IGTP1 252 501 100 A	115	110	25,0	-