

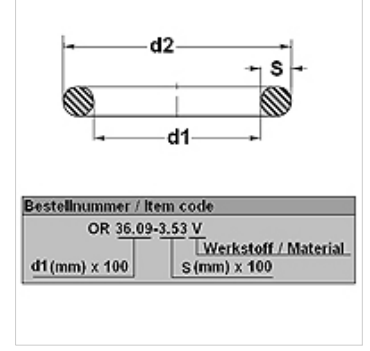
OR 70° Shore EPDM

Conta, 70SH EPDM Kükürt Kaplı

HANSA FLEX

Özellikler

Model	Kaplin contası
Sıcaklık min.	-30 °C
Sıcaklık max.	120 °C
Akışkanlar	HFC, HFD, buhar Hava
Malzeme	EPDM kükürt kaplı 70 Shore



Ürün

Tanım	d1 (mm)	d2 (mm)	s (mm)
OR 7-3 E 70S	7,00	13,00	3,00
OR 12-2 E 70S	12,00	16,00	2,00
OR 15-2 E 70S	15,00	19,00	2,00
OR 20-2 E 70S	20,00	24,00	2,00