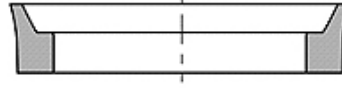
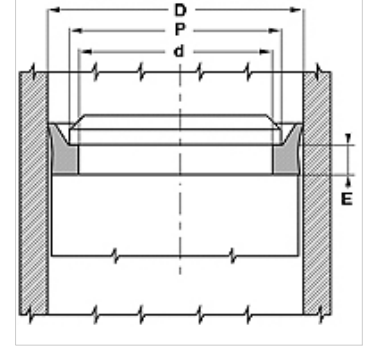


Özellikler

Model	Piston sıyırıcısı
Kayma hızı max.	0,5 m/s
Sıcaklık min.	-30 °C
Sıcaklık max.	80 °C
Akışkanlar	Mineral yağlar
Montaj	tek parçalı pistonlarda
Malzeme	PUR



Toleranz / Tolerance			
D	d	E	P
H11	+0,10 0	+0,25 0	± 0,10



Açıklama

basit montaj

Basit çözüm.

aşınmaya karşı çok yüksek dayanıklılık

Siparişe ilgili bilgiler

Çapı 20 ila 510 mm olan sıyırıcıları kısa sürede imal edebiliriz.

Ürün

Tanım	d (mm)	TR (mm)	E (mm)	P (mm)
PPW 040	31,4	40	5,3	37
PPW 050	41,4	50	5,3	47
PPW 060	51,4	60	5,3	57
PPW 063	54,4	63	5,3	60
PPW 075	66,4	75	5,3	72
PPW 080	71,4	80	5,3	77
PPW 090	81,4	90	5,3	87
PPW 095	86,4	95	5,3	92
PPW 100	91,4	100	5,3	97
PPW 110	101,4	110	5,3	107
PPW 115	106,4	115	5,3	112
PPW 125	116,4	125	5,3	122
PPW 140	131,4	140	5,3	137