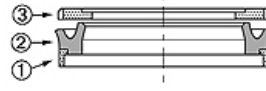
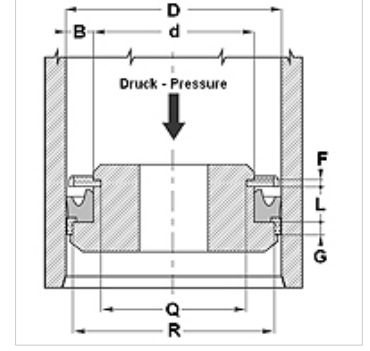


## Özellikler

Model	Piston somun halkası
Çalışma basıncı	maks. 400 bar
Kayma hızı max.	0,5 m/s
Sıcaklık min.	-30 °C
Sıcaklık max.	80 °C
Akışkanlar	Mineral yağlar
Montaj	tek parçalı pistonlarda
Malzeme	(1) Kılavuz halkası: Asetal reçine (2) Conta: PUR (3) Emniyet halkası: Asetal reçine
Uygulama	Hidrolik



Toleranz / Tolerance						
D	d	L	G	F	R	Q
H10/	+0,1	+0,2	±0,1	+0,20	0	±0,10
e8	0	0		+0,10	-0,05	



## Açıklama

aşınmaya karşı çok yüksek dayanıklılık  
iyi sızdırmazlık.  
Basit çözüm.

## Siparişe ilgili bilgiler

Çapı 20 ila 510 mm olan contaları kısa sürede imal edebiliriz.

## Ürün

Tanım	TR (mm)	d (mm)	L (mm)	G (mm)	F (mm)	R (mm)	Q (mm)
RSE 40 26-W-AR	40	26	9,4	6,35	3,1	35,40	21,60
RSE 63 45-W-AR	63	45	10,5	6,35	3,1	58,40	40,84