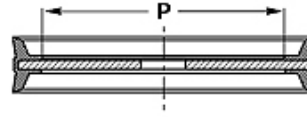
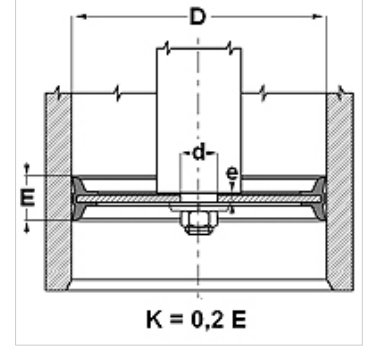


Özellikler

Model	Komple piston
Çalışma basıncı	maks. 10 bar
Kayma hızı max.	1,0 m/s
Sıcaklık min.	-30 °C
Sıcaklık max.	110 °C
Akışkanlar	Mineral yağlar Su-hava
Montaj	lastik kenarını piston çubuğu kenarına itin ve disk ve somun ile sabitleyin.
Malzeme	85° Shore A NBR, çelik çekirdekli
Uygulama	Pnömatik



Toleranz / Tolerance		
D	d	E
H11	f8	± 0,50



Açıklama

Tolerans: D= H11; d= f8; E= +/-0,5

Açıklama

Komple piston.

Siparişle ilgili bilgiler

Özel işletme koşullarında (sıvı, sıcaklık, basınç ...) lütfen bizimle irtibata geçin.
Farklı madde mümkündür: FPM, EPDM.

Ürün

Tanım	TR (mm)	d (mm)	P (mm)	E (mm)	e (mm)
TDOP 25	25	8	15,6	12	3,8
TDOP 32	32	8	20,0	15	3,8
TDOP 40	40	10	27,0	18	4,8
TDOP 50	50	10	37,0	18	4,8
TDOP 60	60	12	43,0	22	6,0
TDOP 63	63	12	43,0	22	6,0
TDOP 063-1	63	16	43,0	22	6,0
TDOP 65	65	12	43,0	25	6,0
TDOP 70	70	12	50,0	25	6,0
TDOP 80	80	16	55,0	24	6,0
TDOP 100	100	20	75,0	26	7,0
TDOP 125	125	20	95,0	26	9,6
TDOP 160	160	27	129,0	30	10,8
TDOP 200	200	27	169,0	35	11,4