

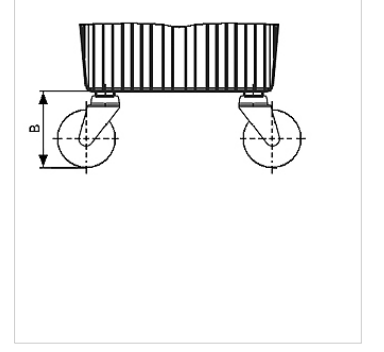
# HK LR BAK RA

BAK RA tipi alüminyum depo için kumanda merdanesi

**HANSA FLEX**

## Özellikler

**Malzeme** Plastik / çelik



## Açıklama

Düşük ölçülerden dolayı HKBAKRA30 deposunda sadece 2 saptırma makarası kullanılmalıdır.

## Ürün

Tanım	Depo büyüklüğü için	B (mm)	Sabitleme	Ağırlık (kg)
HK LENKROLLE 150	HK BAK RA 30 - 70	160	M10	1,1

## aşağıdaki ürünlerin aksesuarıdır

HK BAK RA Hidrolik Depo BAKRA