

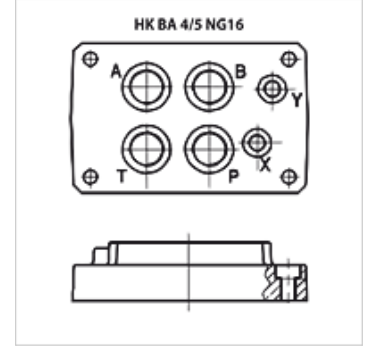
HK BA 4/5 NG16

Münferit Bağlantı Plakası NG 16

HANSA FLEX

Özellikler

Teslimat kapsamı	vida seti dahil (4 adet M10 x 50 ve 2 adet M6 x 30)
Malzeme	Malzeme: Çelik (350 bar)
Bağlantı	ISO/Cetop 07 NG16



Açıklama

İstek üzerine diğer taban plakaları verilebilir

Ürün

Tanım	İstasyonlar	Bağlantı A + B	Bağlantı P + T	Yükseklik (mm)	Genişlik (mm)	Uzunluk (mm)	Ağırlık (kg)
HK BA 418	Münferit bağlantı	G 3/4 inç altta	G 3/4 inç altta	45	115	179	3,5
HK BA 518	Münferit bağlantı	G 1 inç altta	G 1 inç altta	65	120	179	8,0