

HK BA 6 NG25

Münferit Bağlantı Plakası NG 25

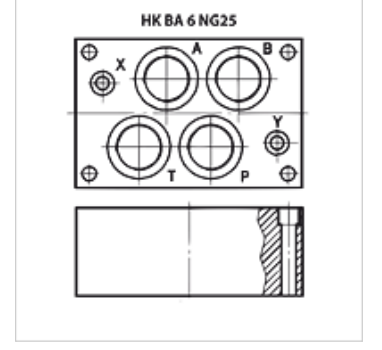
HANSA FLEX

Özellikler

Teslimat kapsamı vida seti dahil (6 adet M12 x 50)

Malzeme Malzeme: Çelik (350 bar)

Bağlantı ISO/Cetop 08 NG25



Açıklama

İstek üzerine diğer taban plakaları verilebilir

Ürün

Tanım	İstasyonlar	Bağlantı A + B	Bağlantı P + T	Yükseklik (mm)	Genişlik (mm)	Uzunluk (mm)	Ağırlık (kg)
HK BA 618	Münferit bağlantı	G 1.1/4 inç altta	G 1.1/4 inç altta	80	135	205	13,5