

HK BA AGRL

Geri Tepme Valfı AGRL için Yapı Plakası

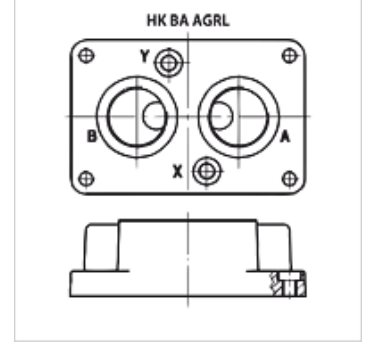
HANSA FLEX

Özellikler

Teslimat kapsamı vida seti dahil

Malzeme Malzeme: Çelik (350 bar)

Bağlantı ISO/Cetop P



Ürün

Tanım	Valf tipi için	İstasyonlar	Bağlantılar	Yükseklik (mm)	Genişlik (mm)	Uzunluk (mm)	Teslimat kapsamı	Ağırlık (kg)
HK BA 305	HK AGL 10	Münferit bağlantı	A+B 1/2 inç altta; X+Y 1/4 inç altta	30	90	113	vida seti dahil (4 adet M10 x 45)	1,0
HK BA 505	HK AGL 20	Münferit bağlantı	A+B 1 inç altta; X+Y 1/4 inç altta	42	103	133	vida seti dahil (4 adet M10 x 45)	2,0
HK BA 705 A	HK AGL 32	Münferit bağlantı	A+B 1.1/2 inç altta; X+Y 1/4 inç altta	60	121	184	vida seti dahil (6 adet M10 x 100)	7,5

aşağıdaki ürünlerin aksesuarıdır

HK AGRL Plaka yapısı Cetop P için geri tepme valfi