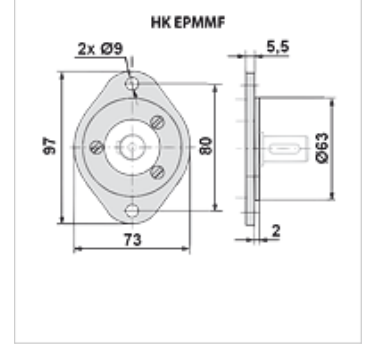


# HK EPMM F

Gerotor motoru flanşı

## Özellikler

**Kullanım** For gerotor motor type EPMM



## Açıklama

Motora 3 adet M6x14 vidasıyla takma  
Sıkma torku 5 - 6 Nm

## Ürün

Tanım	Ağırlık (kg)
HK EPMM F	0,5

## aşağıdaki ürünlerin aksesuarıdır

HK EPMM C Gerotor motoru EPMM