

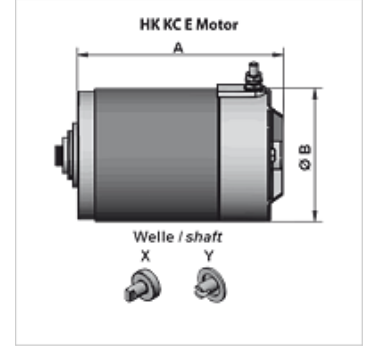
HK K C E-Motor 12V

Elektrikli motor doğru akım 12V

HANSA FLEX

Özellikler

Model	Endüstriyel uygulamalar için doğru akım motoru
Voltaj	12 V



Ürün

Tanım	A	Ø B	Model	Güç	Dönme yönü	Devir sayısı max.	Çalışma süresi S2 işletmesi	Çalışma süresi S3 işletmesi	Koruma Sınıfı	Mil Tipi	Ağırlık
	(mm)	(mm)		(kW)		(rpm)	(min)	(%)			(kg)
HK KC 40	158,5	80,0	-	0,5	ters çevrilebilir	2500	5,0	17,0	IP 54	Tip Y Ø15,6 x 6,5 x 10,5	2,60
HK KC 78	215,5	112,5	havalandırıcılı	1,5	sağa doğru	2300	4,0	14,0	IP23	Tip X Ø17,9 x 8,3 x 9,0	7,72
HK KC 85	158,5	80,0	termo korumalı	0,8	ters çevrilebilir	3500	4,0	9,0	IP44	Tip Y Ø15,6 x 6,5 x 10,5	2,60
HK KC 91	173,5	114,0	-	1,6	sağa doğru	2600	3,0	7,5	IP 54	Tip X Ø17,9 x 8,3 x 9,0	6,80
HK KC 96	207,5	131,0	termo korumalı	2,4	sağa doğru	2600	1,0	8,0	IP 54	Tip X Ø16,8 x 8,0 x 7,0	11,28
HK KC 98	183,0	114,0	-	1,5	sağa doğru	2300	2,0	8,0	IP 54	Tip X Ø17,9 x 8,3 x 9,0	7,14
HK KC 102	173,5	114,0	termo korumalı	1,6	sağa doğru	2600	3,0	7,5	IP 54	Tip X Ø17,9 x 8,3 x 9,0	6,70

Aksesuar

HK K REL	Doğru akım elektrikli motor için başlatma rölesi
HK K CAP	Doğru akım elektrikli motor için koruyucu kapak