

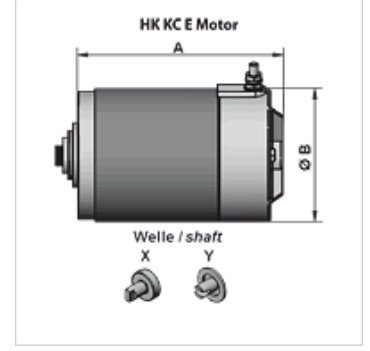
HK K C E-Motor 48V

Elektrikli motor doğru akım 48V

HANSA FLEX

Özellikler

Model	Endüstriyel uygulamalar için doğru akım motoru
Voltaj	48 V



Ürün

Tanım	A	Ø B	Güç	Dönme yönü	Devir sayısı max.	Çalışma süresi S2 işletmesi	Çalışma süresi S3 işletmesi	Koruma Sınıfı	Mil	Ağırlık
	(mm)	(mm)	(kW)		(rpm)	(min)	(%)			(kg)
HK KC 86	183,0	114,0	2,0	sağa doğru	2500	1,0	5,0	IP 54	Tip X Ø17,9 x 8,3 x 9,0	7,3

Aksesuar

HK K REL	Doğru akım elektrikli motor için başlatma rölesi
HK K CAP	Doğru akım elektrikli motor için koruyucu kapak