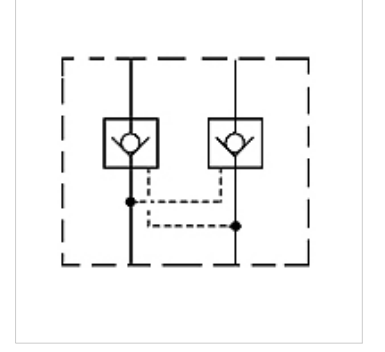


Özellikler

Model	Ara plaka valfi
Çalışma basıncı	maks. 350 bar
Akış Hacim Oranı	maks. 100 l/ dak
Bağlantı	ISO/Cetop 05 NG10



Açıklama

ISO/Cetop 05 NG10 valflarıyla yükseklik zincir bağlantıları oluşturmak için ara plaka valfi

Siparişe ilgili bilgiler

Diğer ara plaka valfi istek üzerine temin edilebilir

Ürün

Tanım	Kanalda etkilidir	Model	Plaka yüksekliği (mm)	Ağırlık (kg)
HK KR 011	P	doğrudan kumandalı	50	2,8
HK KR 012	A + B	kilidi açılabilir çalışma oranı 1: 3,3	50	2,8
HK KR 013	A	kilidi açılabilir çalışma oranı 1: 3,3	50	2,8
HK KR 014	B	kilidi açılabilir çalışma oranı 1: 3,3	50	2,8