

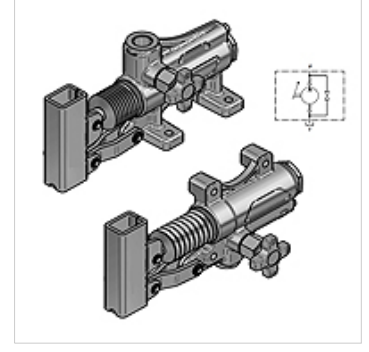
HK PAM 014 R

Boru hattı montajı için el pompası

HANSA FLEX

Özellikler

Malzeme Mahfaza: Dökme, çelik iç parçalar



Açıklama

Basınç sınırlama valflerinin uygulama durumuna göre ayarlanması gerekir.

Siparişe ilgili bilgiler

Dikkat! El kolunu HKPAM0290000 da birlikte sipariş edin!

Ürün

| Tanım | Mil | Vdh (ccm) (cc) | Model | p max. (bar) | Basınç (30)* (bar) | Ağırlık (kg) |
|------------------|-------------|-------------------|---|-----------------|-----------------------|-----------------|
| HK PAM 014 20 00 | 1/2-3/8" IG | 20 | el tahliyeli | 350 | 130 | 2,75 |
| HK PAM 014 20 02 | 1/2-3/8" IG | 20 | el tahliyesiz ve basınç sınırlama valfsız | 350 | 130 | 2,70 |
| HK PAM 014 20 04 | 1/2-3/8" IG | 20 | basınç sınırlama valfli | 350 | 130 | 2,90 |
| HK PAM 014 40 00 | 1/2-1/2" IG | 40 | el tahliyeli | 280 | 90 | 3,65 |
| HK PAM 014 40 04 | 1/2-1/2" IG | 40 | basınç sınırlama valfli | 280 | 90 | 3,80 |

Vdh = çift kaldırma başına besleme hacmi – Basınç (30)= standart kolla 30 daN el kuvvetiyle oluşturulan basınç

Aksesuar

HK PAM Hebel El Pompası PAM için Kol

HK PAM Faltenbalg El pompası PAM için körük