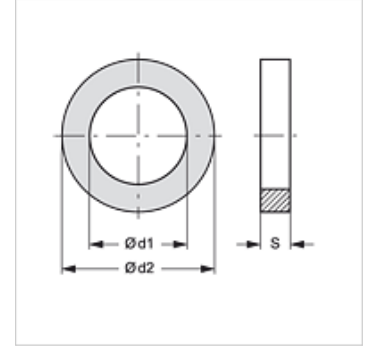
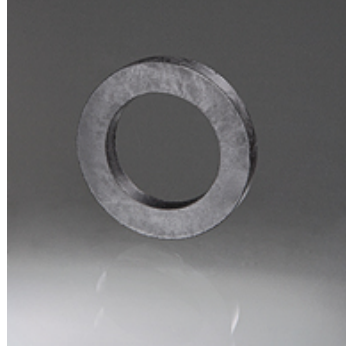


Özellikler

Malzeme Perbunan 55° Shore A



Ürün

| Tanım | Tip büyüklüğü | Ø d1 (mm) | Ø d2 (mm) | S (mm) |
|----------|---------------|--------------|--------------|-----------|
| MDR 25 | 25 | 24,5 | 36,0 | 6,0 |
| MDR -X25 | X25 | 28,5 | 43,5 | 6,0 |
| MDR 35 | 35 | 36,5 | 53,5 | 6,0 |
| MDR 42 | 42 | 41,0 | 55,0 | 6,5 |
| MDR 50 | 50 | 51,0 | 67,0 | 6,0 |
| MDR 65 | 65 | 61,0 | 76,0 | 6,3 |

aşağıdaki ürünlerin yedek parçasıdır

| | |
|-----------|--|
| MM AG | Harç Kaplinisi, AGR Dişi Ucu |
| MM IG | Harç Kaplinisi, IGR Dişi Ucu |
| MM TUELLE | Harç Kaplinisi, Hortum Ağızlıklı Dişi Ucu |
| MM V | Harç Kaplinisi, Dişi Ucu-Erkek Ucu Azaltması |